

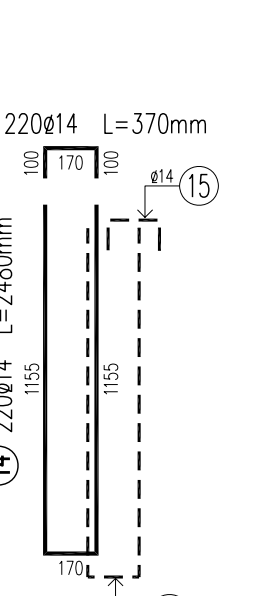
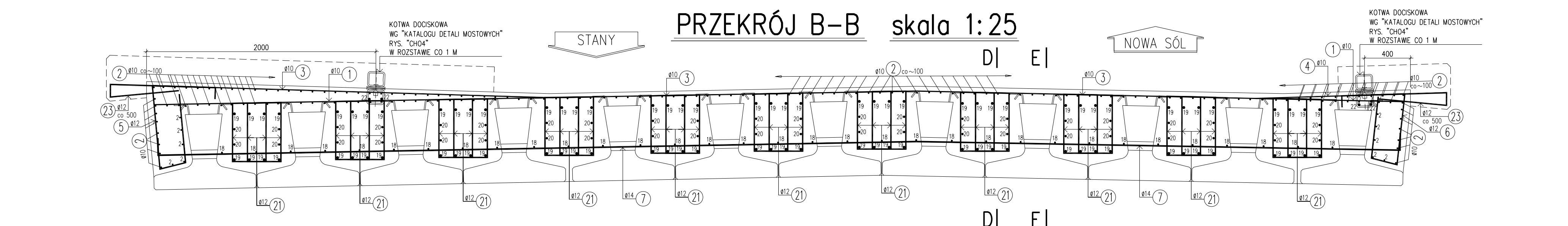
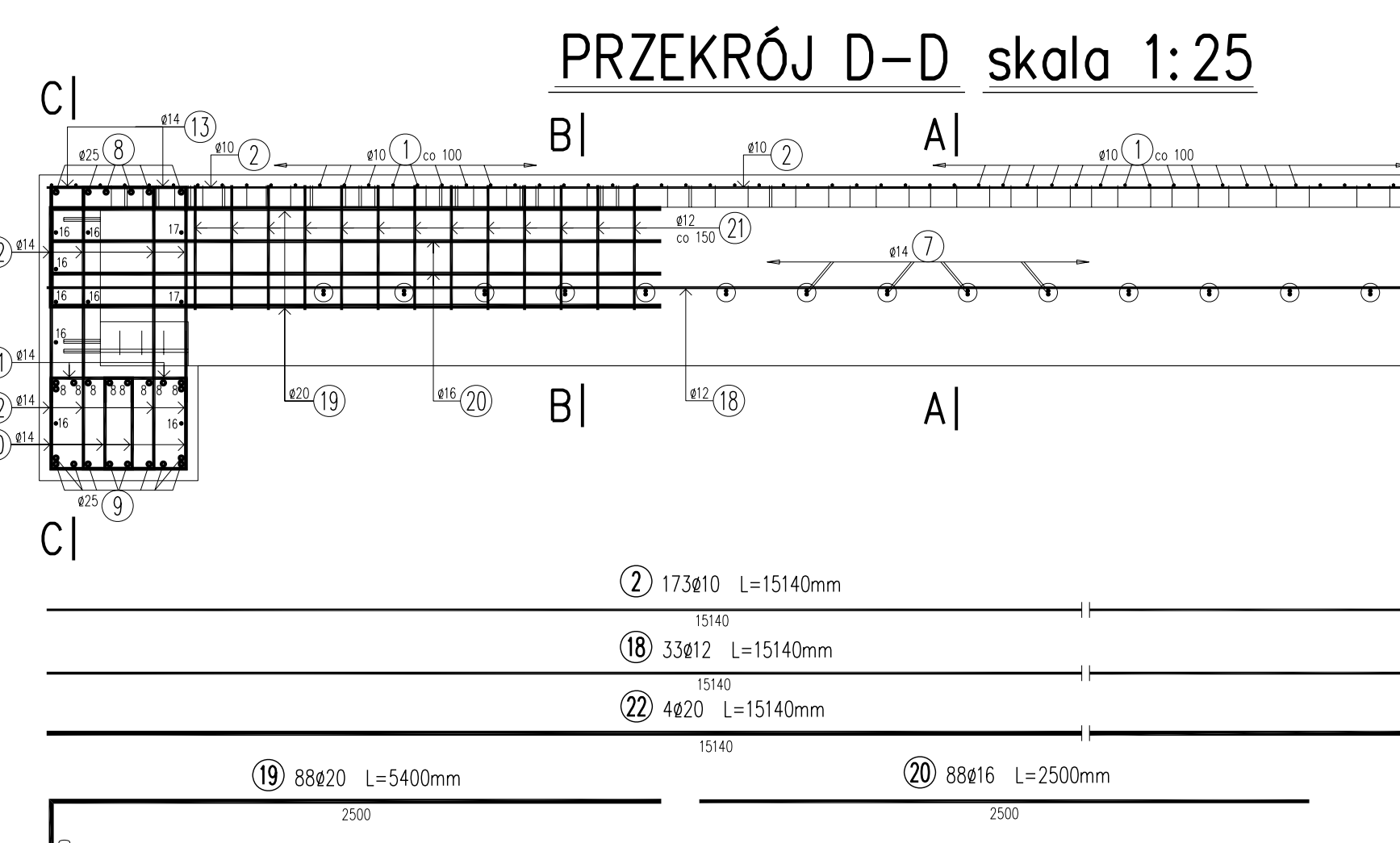
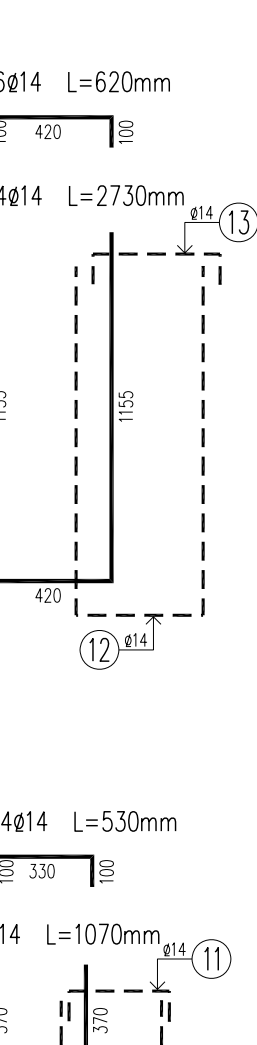
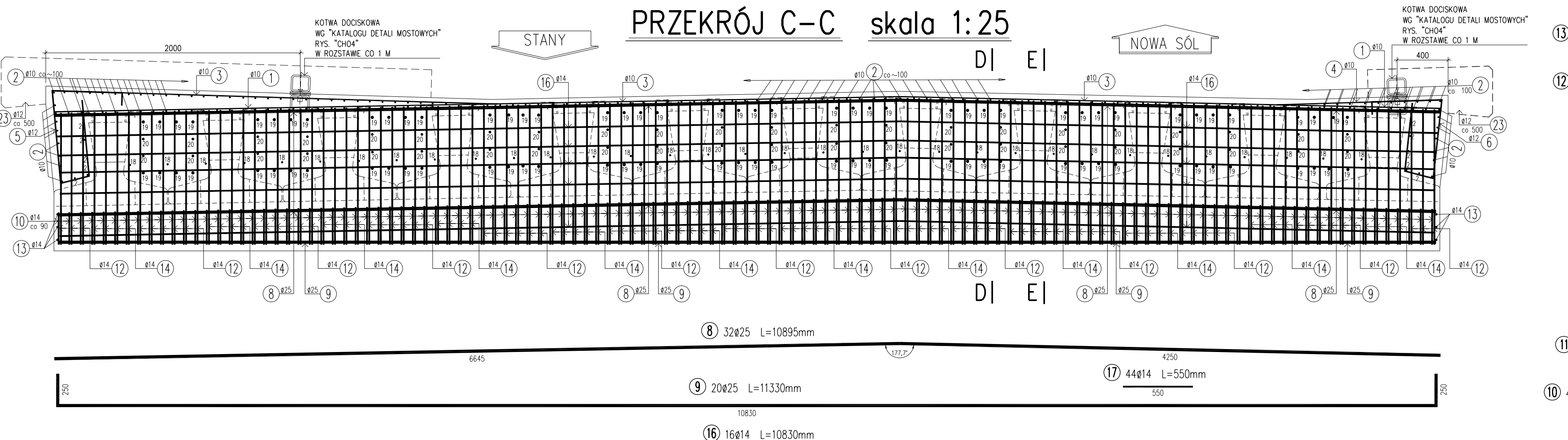
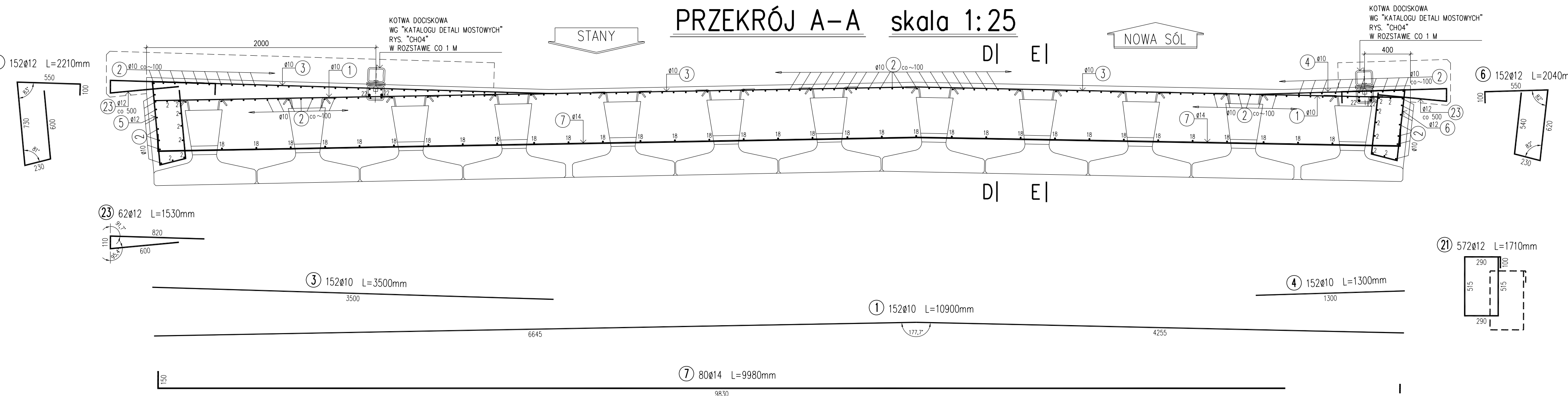
PRZEKRÓJ A-A skala 1:25

PRZEKRÓJ C-C skala 1:25

PRZEKRÓJ D-D skala 1:25

PRZEKRÓJ B-B skala 1:25

PRZEKRÓJ E-E



WYKAZ ZBROJENIA									
Nr pręta	Średnica [mm]	Liczba [szt]	Długość [mm]	Długość ogólna [m]					Uwagi
				Ø10	Ø12	Ø14	Ø16	Ø20	
Element: USTROJ NOŚNY									
1	Ø10	152	10900	1656.8					
2	Ø10	173	15140	2619.22					
3	Ø10	152	3500	532					
4	Ø10	152	1300	197.6					
5	Ø12	152	2210	335.92					
6	Ø12	152	2040	310.08					
7	Ø14	80	9980	798.4					
8	Ø25	32	10895					348.64	
9	Ø25	20	11330					226.6	
10	Ø14	484	1070	517.88					
11	Ø14	484	530	256.52					
12	Ø14	264	2730	720.72					
13	Ø14	276	620	171.12					
14	Ø14	220	2480	545.6					
15	Ø14	220	370	81.4					
16	Ø14	16	10830	173.28					
17	Ø14	44	550	24.2					
18	Ø12	33	15140	499.62					
19	Ø20	88	5400					475.2	
20	Ø16	88	2500				220		
21	Ø12	572	1710	978.12					
22	Ø20	4	15140					60.56	
23	Ø12	62	1530	94.86					
Długość razem				5005.62	2218.6	3289.12	220	535.76	575.24
Masa jednostkowa [kg/m]				0.617	0.888	1.208	1.578	2.466	3.85
Masa razem				3088.5	1970.1	3973.3	347.2	1321.2	2214.7
Masa ogólna				12915					

Beton B35: 95,46 m³
 Stal BSt500S: 12915 kg
 Dodatek na zakłady: 75 kg
 Razem BSt500S: 12990 kg

UWAGA !
 PRZY PRĘTACH O DL. ŁĄCZNEJ >10 M
 NALEŻY PRZEWIDZIEĆ W ILOŚCI ZAMAWIANEJ STALI
 DODATEK 1% DŁUGOŚCI PRĘTA NA ZAKŁADY
 KOTWY DOCISKOWE STAL S13S CIĘŻAR 1 SZT. 5 KG:
 2x14=28 SZT.
 MASA 28szt. x 5kg = 140kg

Biuro Projektów Dróg i Mostów "PRODIM"
 mgr inż. Andrzej Szewczyk
 ul. Garbarska 5, 67-100 Nowa Sól
 tel. 068-387-55-13 kom. 601-96-80-88

Stanowisko	Imię i nazwisko	Nr uprawnień	Specjalność	Data	Podpis
Projektant:	mgr inż. Andrzej Szewczyk	3/04/ZG	mosty	06.2011	
Opracował:	inż. Sylwester Kita			06.2011	
Sprawdzający:	Antoni Sosnowski	88/76/ZG	konstr. inż.	06.2011	

Nazwa opracowania:
 ODBUDOWA MOSTU NA KANALE RÓW KRZYCKI
 LEŻĄCEGO W CIĄGU DRÓGI POWIATOWEJ NR 1027F W KM 4+100

Nazwa rysunku	Branża	Skala	Nr rysunku
ZBROJENIE USTROJU NOŚNEGO	mostowa	1:25	11