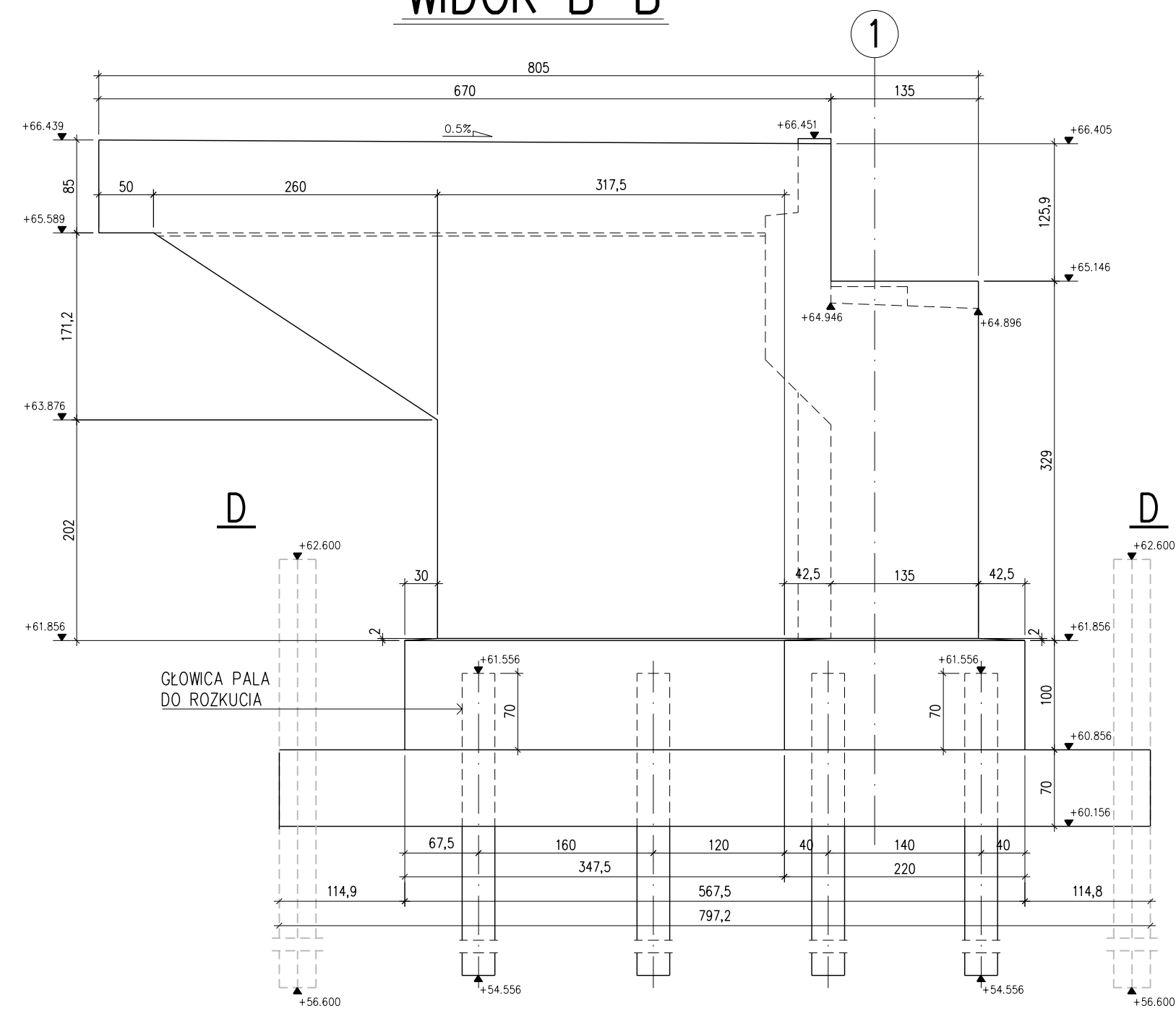
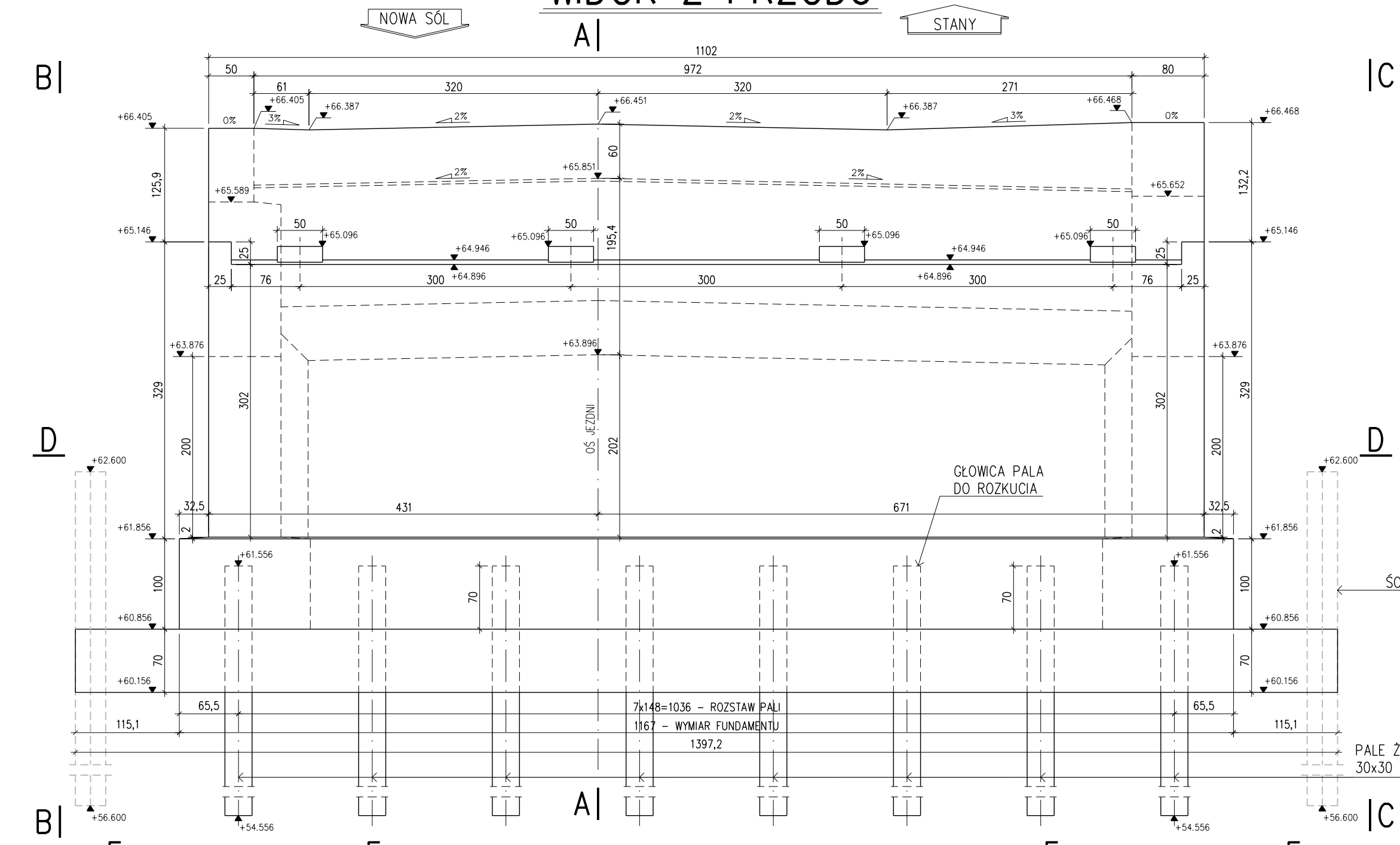


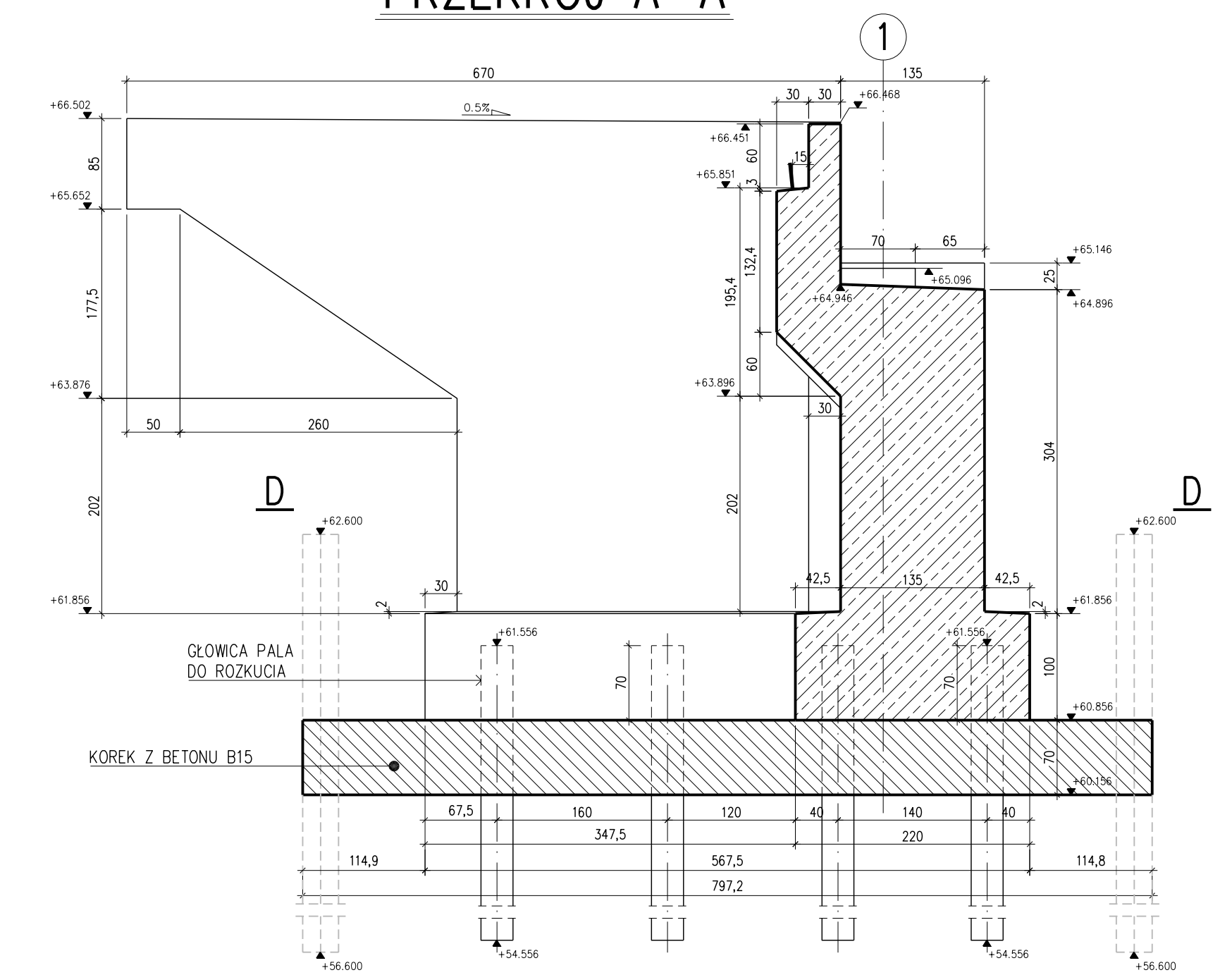
WIDOK B-B



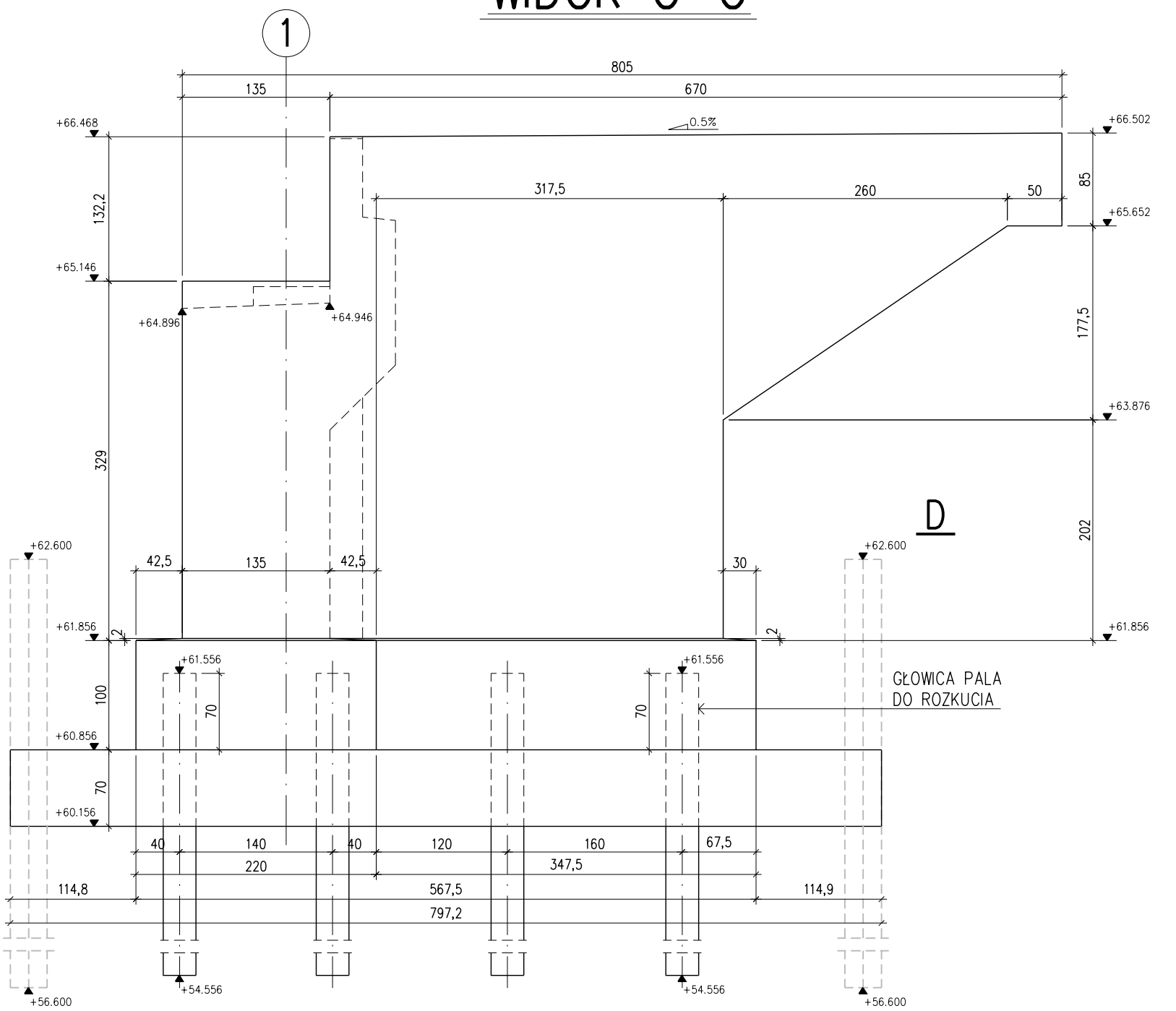
WIDOK Z PRZODU



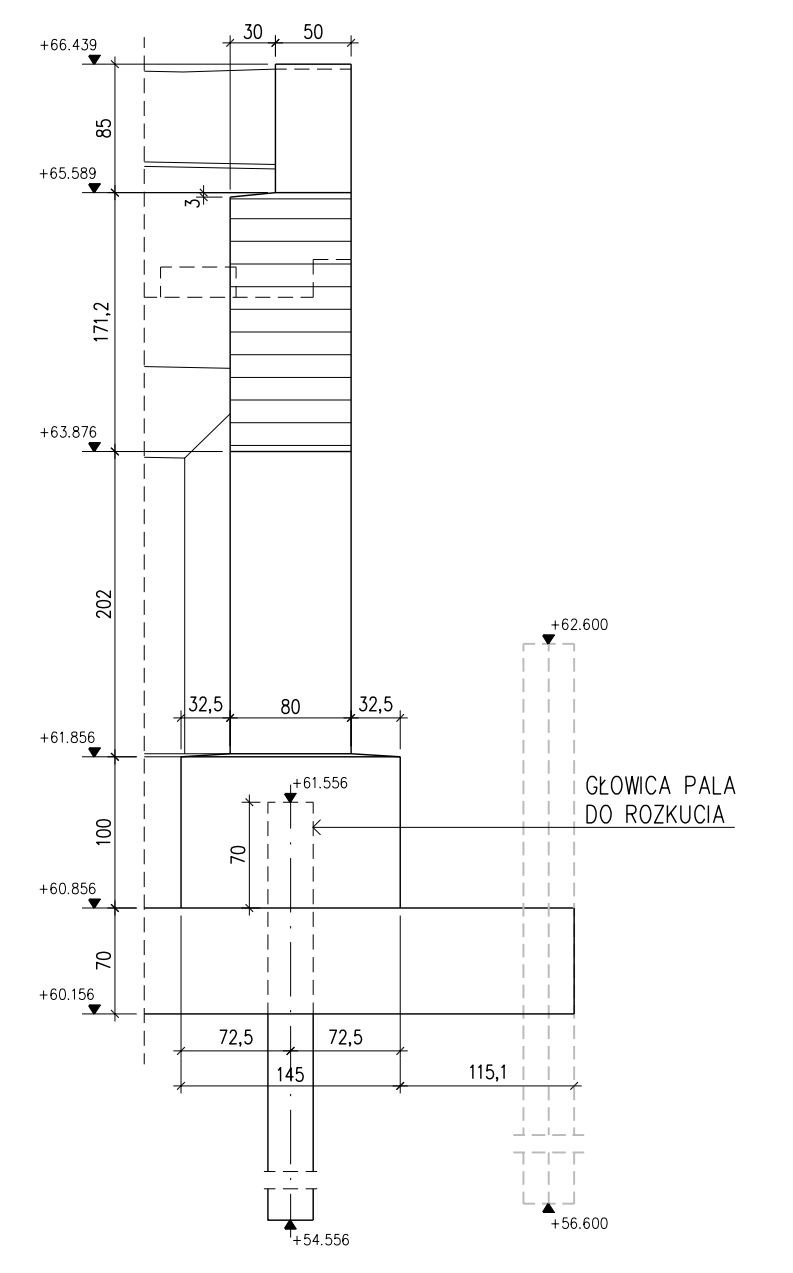
PRZEKRÓJ A-A



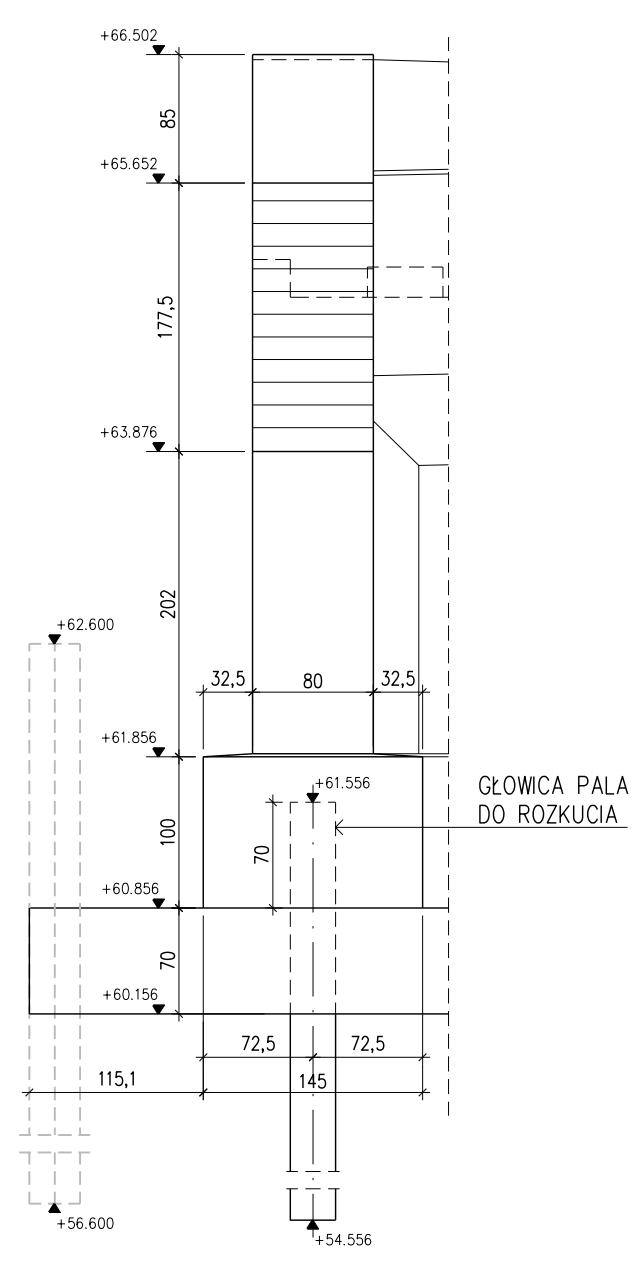
WIDOK C-C



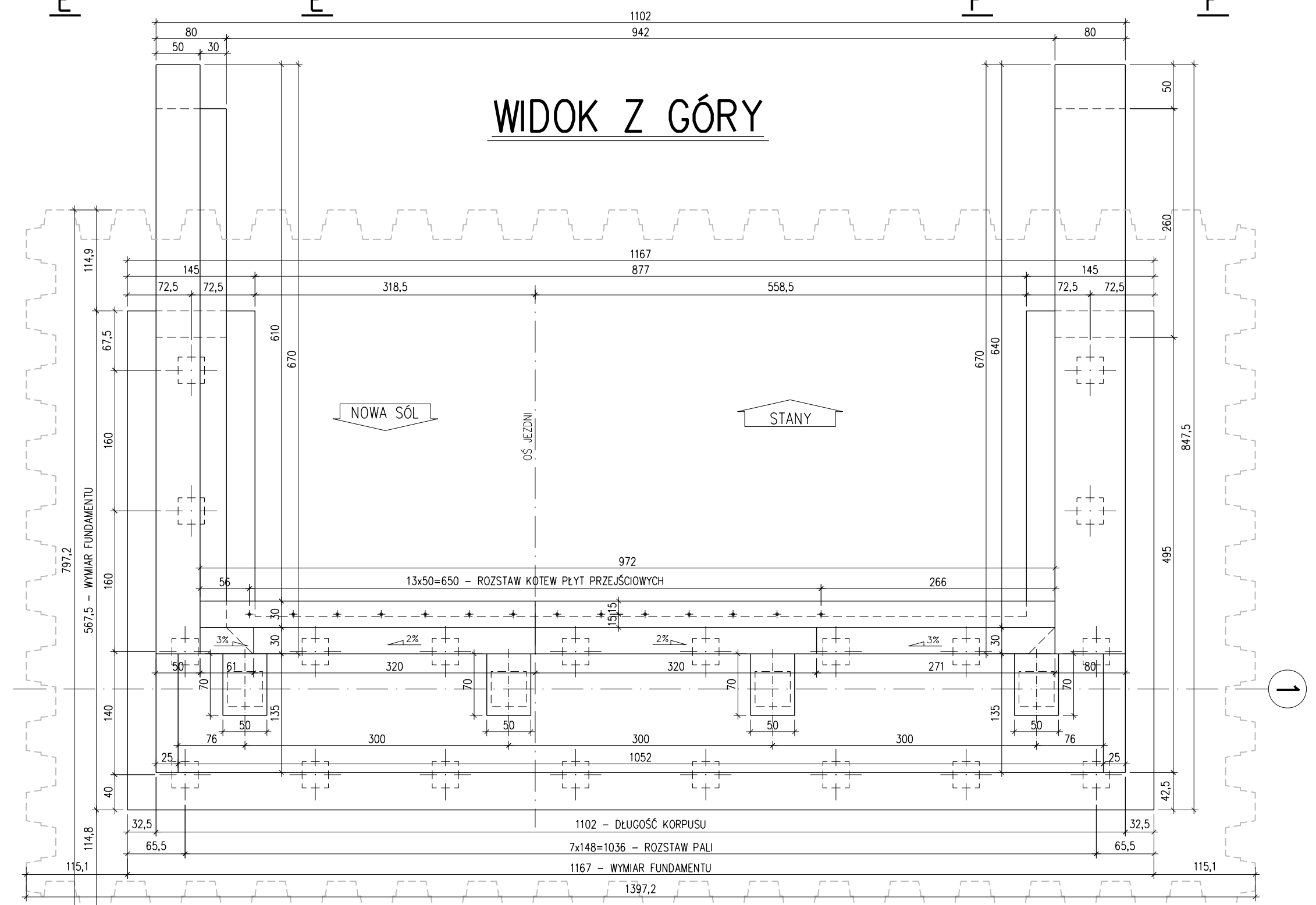
WIDOK E-E



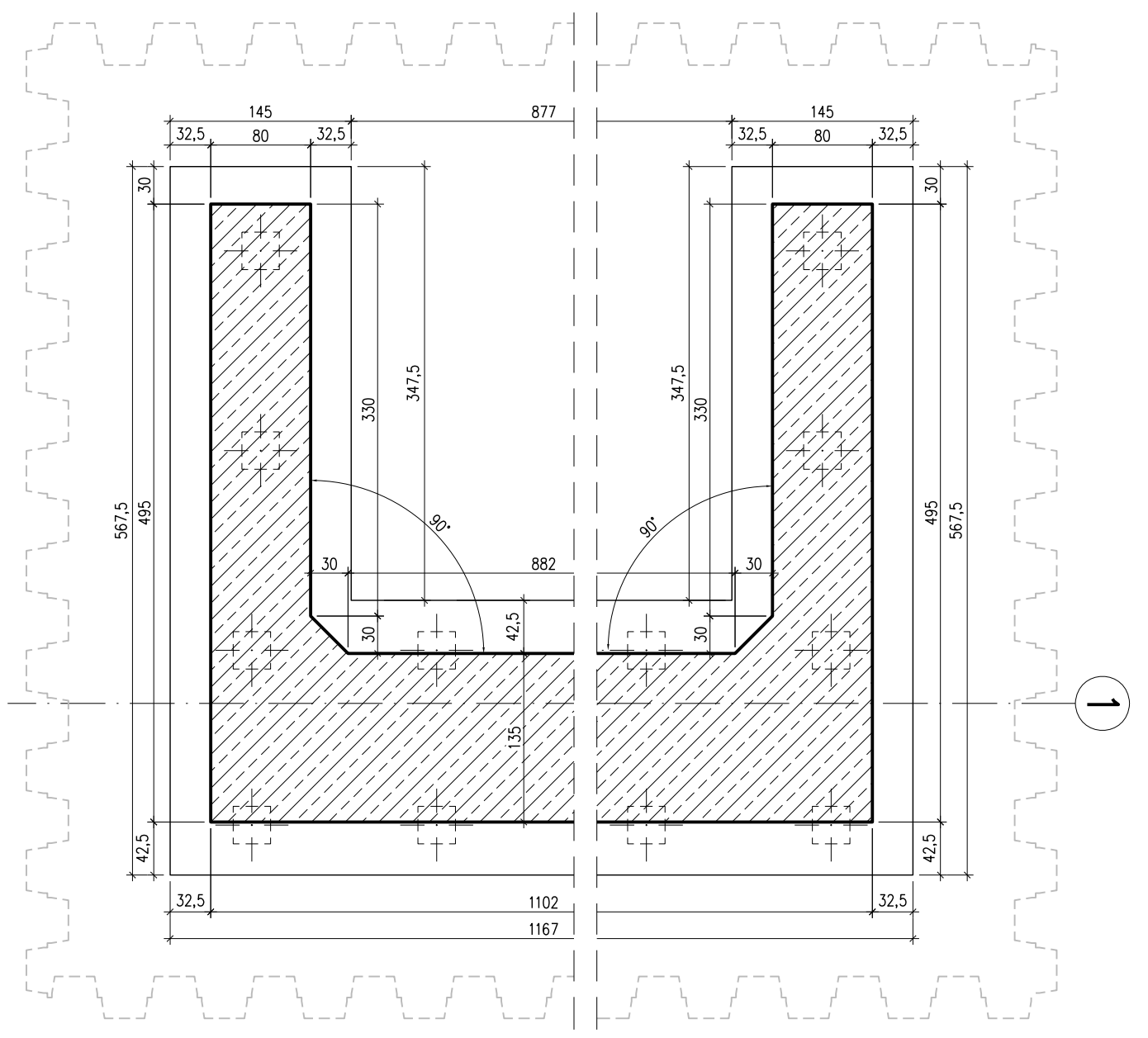
WIDOK F-F



WIDOK Z GÓRY



PRZEKRÓJ D-D



 <b>Biuro Projektów Dróg i Mostów "PRODIM"</b> mgr inż. Andrzej Szewczyk ul. Garbarska 5, 67-100 Nowa Sól tel. 068-387-55-13 kom. 601-96-80-88					
Stanowisko	Imię i nazwisko	Nr uprawnień	Specjalność	Data	Podpis
Projektant:	mgr inż. Andrzej Szewczyk	3/04/ZG	mosty	06.2011	
Opracował:	inż. Sylwester Kita			06.2011	
Sprawdzający:	Antoni Sosnowski	88/76/ZG	konstr. inż.	06.2011	
Nazwa opracowania: ODBUDOWA MOSTU NA KANALE RÓW KRZYCKI LEŻĄCEGO W CIĄGU DROGI POWIATOWEJ NR 1027F W KM 4+100					
Nazwa rysunku	Branża	Skala	Nr rysunku		
<b>RYSUNEK OGÓLNY PRZYZCZÓŁKA NR 1</b>	mostowa	<b>1:50</b>	<b>6</b>		