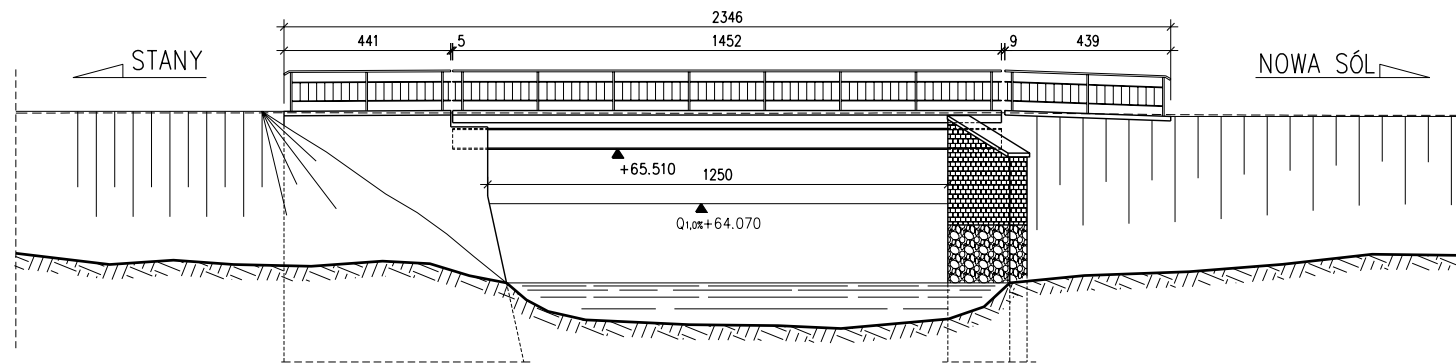
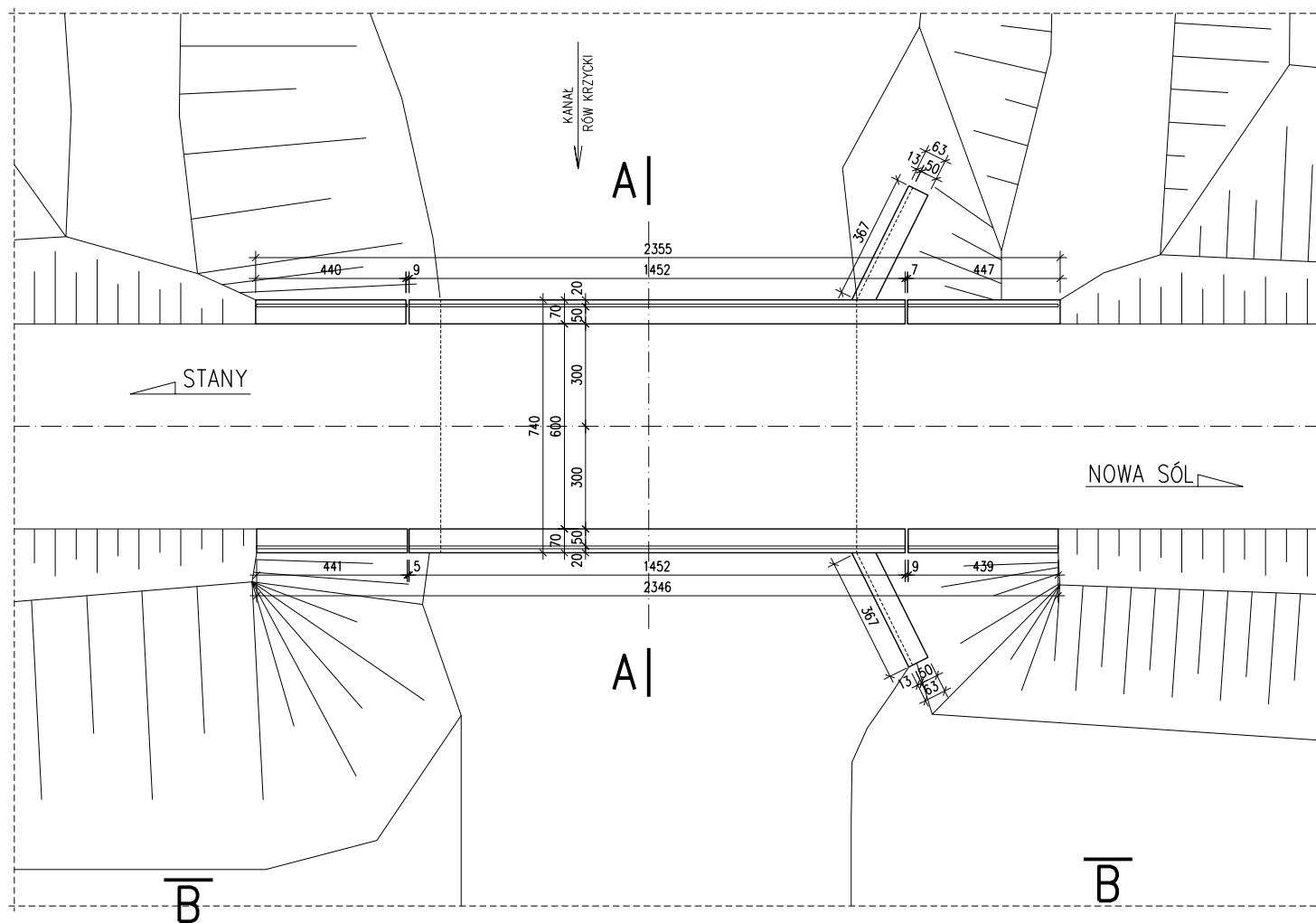


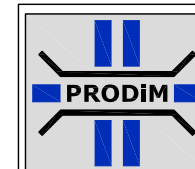
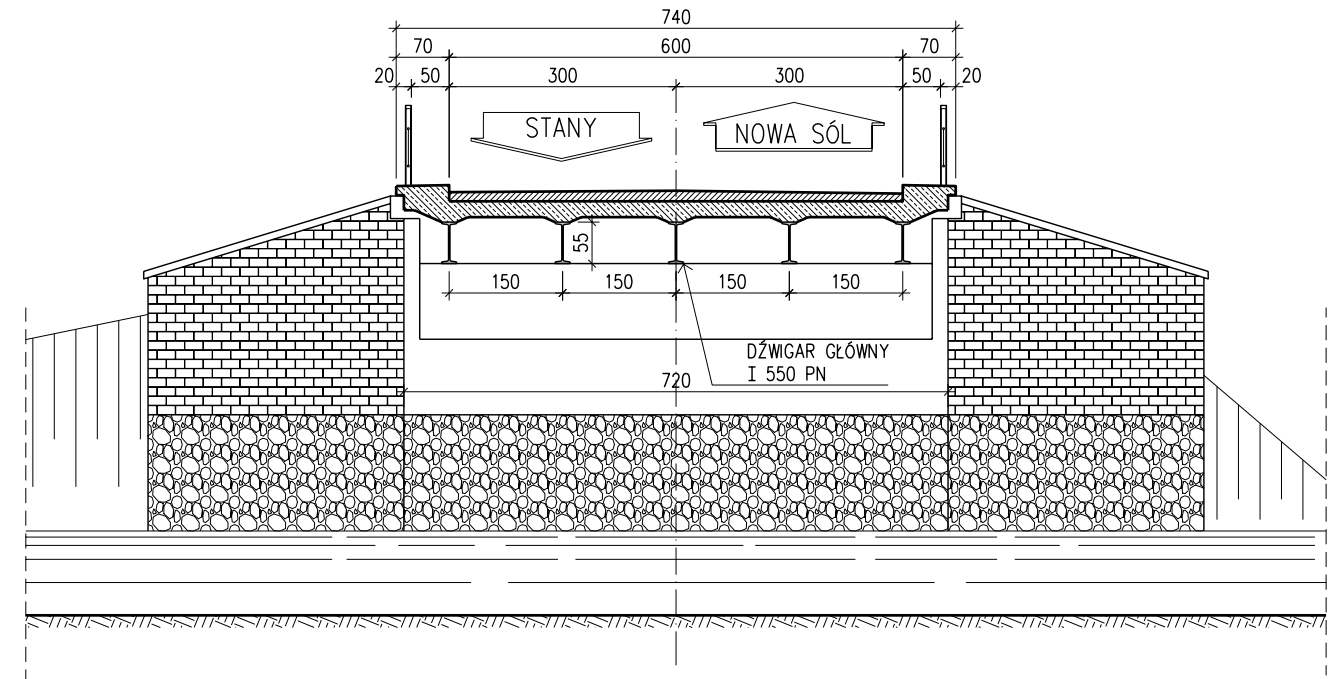
WIDOK Z BOKU B-B skala 1:200



WIDOK Z GÓRY skala 1:200



PRZEKRÓJ A-A skala 1:100



Biuro Projektów Dróg i Mostów "PRODIM"

mgr inż. Andrzej Szewczyk
ul. Garbarska 5, 67-100 Nowa Sól
tel. 068-387-55-13 kom. 601-96-80-88

Stanowisko	Imię i nazwisko	Nr uprawnień	Specjalność	Data	Podpis
Projektant:	mgr inż. Andrzej Szewczyk	3/04/ZG	mosty	06.2011	
Opracował:	inż. Sylwester Kita			06.2011	
Sprawdzający:	Antoni Sosnowski	88/76/ZG	konstr. inż.	06.2011	

Nazwa opracowania:			
ODBUDOWA MOSTU NA KANALE RÓW KRZYCKI LEŻĄCEGO W CIĄGU DROGI POWIATOWEJ NR 1027F W KM 4+100			
Nazwa rysunku	Branża	Skala	Nr rysunku
INWENTARYZACJA	mostowa	1:200	3
		1:100	