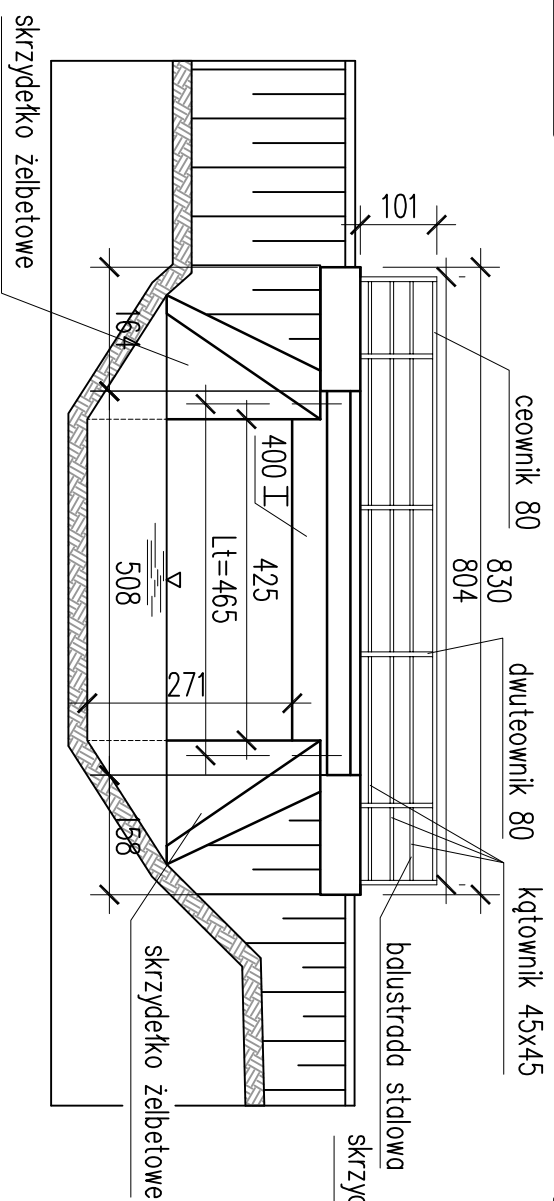


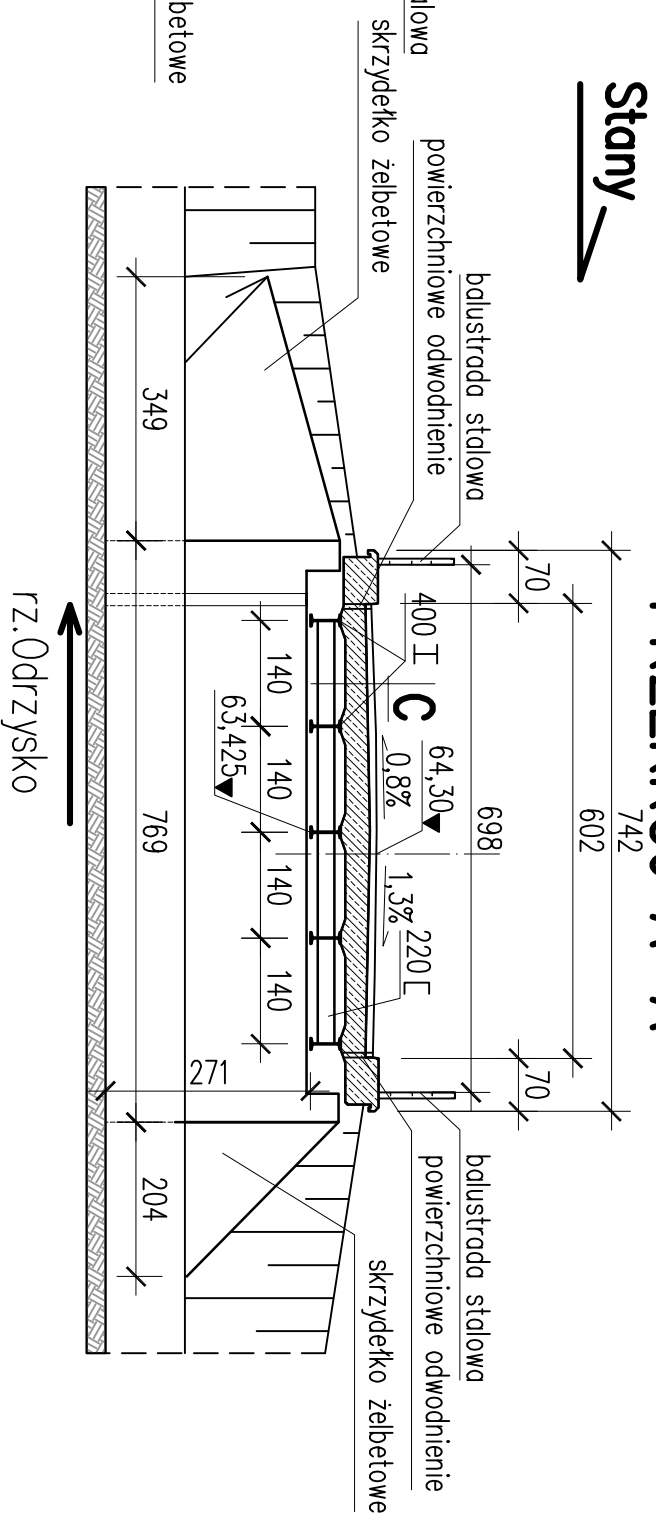
# WIDOK B-B

Nowa S61

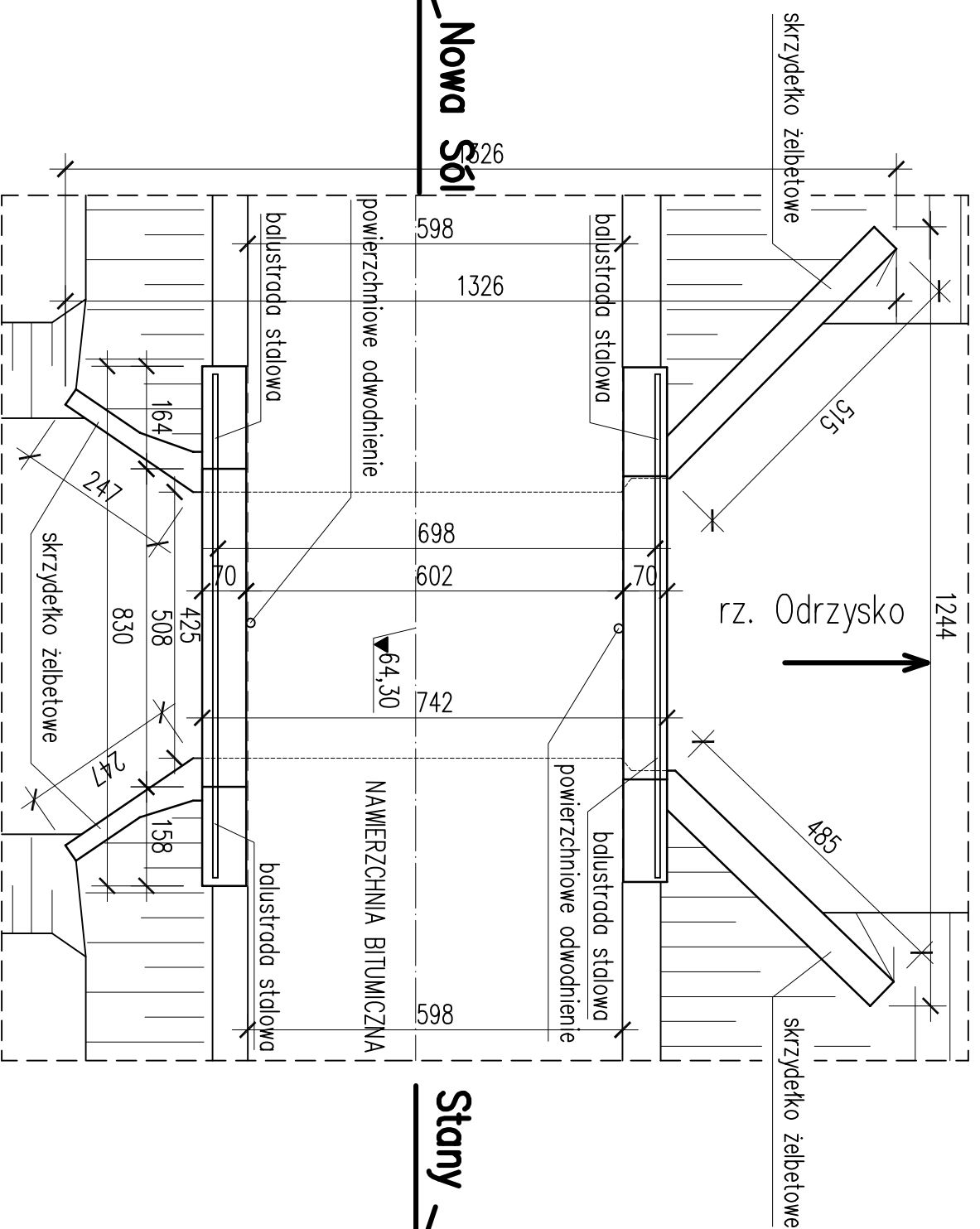


Stany

# PRZEKRÓJ A-A



# WIDOK Z GÓRY



Stany

C	nawierzchnia bitumiczna gr. ok. 10 cm
	kostka kamienna na podsypce
	izolacja gr. 0,5 cm
	plyta betonowa gr. ok. 32 cm

Nowa S61

Stany

<b>BIURO PROJEKTÓW I EKSPERTYZ BUDOWNICTWA KOMUNIKACYJNEGO Z. KOKOSZKA</b> 66-004 Zatonie, Zatonie 3E. 601789866		
<b>PROJEKT WYKONAWCZY</b>		
Odbudowa mostu na kanale Starej Odry w ciągu drogi powiatowej nr 1027 w km 0+900		SKALA 1 : 100
Projektant:	mgr inż. Zbigniew Kokoszka Uprawnienia projektowe nr 265/94/UW	kwiecień 2011
Asystent:	mgr inż. Karol Kobiela	kwiecień 2011
Asystent:	mgr inż. Daniel Kozłowski	kwiecień 2011
Asystent:	mgr inż. Eryk Wroński	kwiecień 2011
Sprawdzający:	mgr inż. Artur Ślusarczyk Uprawnienia projektowe nr LBS/0001/P00M/06	kwiecień 2011
<b>INWENTARYZACJA</b>		Nr rys. 15