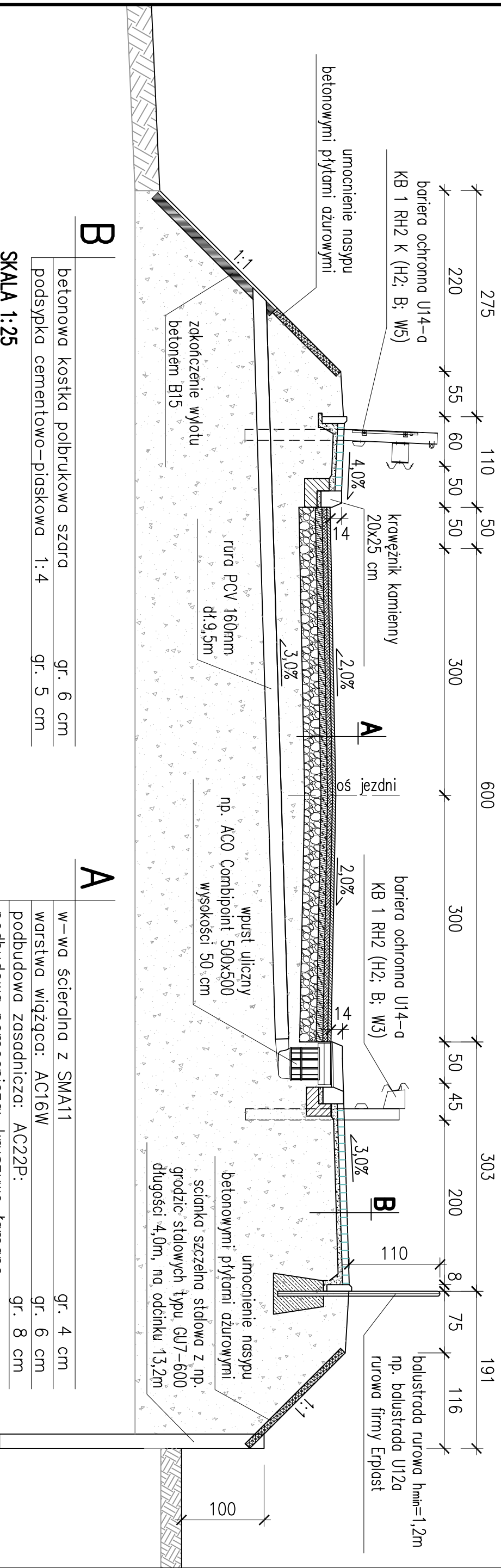


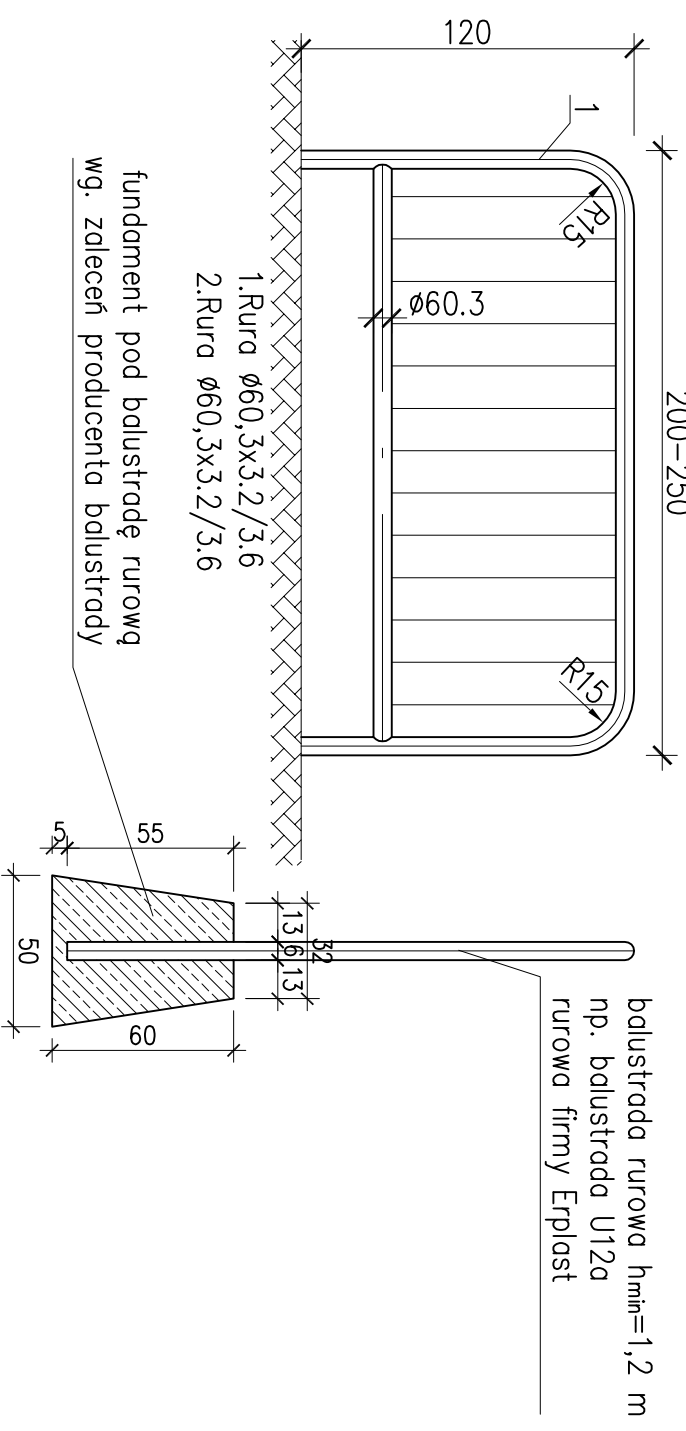
PRZEKRÓJ POPRZECZNY DROGI NA DOJEŹDZIE

SKALA 1:50



Balustrada rurowa wysokości $h=1,20$ m
np. balustrada U12 rurowa firmy Erplast
200-250

SKALA 1:25



A	
w-wa ścierdlna z SMA11	gr. 4 cm
warstwa wiążąca: AC16W	gr. 6 cm
podbudowa zasadnicza: AC22P:	gr. 8 cm
podbudowa pomocnicza: kruszywo łamane stabilizowane mechanicznie 0/32:	gr. 20 cm

BIURO PROJEKTÓW I EKSPERTYZ BUDOWNICTWA KOMUNIKACYJNEGO Z. KOKOSZKA	
66-004 Zatonie, Zatonie 3E. 601789866	
PROJEKT WYKONAWCZY	
Odbudowa mostu na kładle Starej Odry w ciągu drogi powiatowej nr 1027 w km 0+900	
Projektant:	mgr inż. Zbigniew Kokoszka
Uprawnienia projektowe nr:	265/94/UW
Asystent:	mgr inż. Karol Kobiela
Asystent:	mgr inż. Daniel Kozłowski
Asystent:	mgr inż. Eryk Wroński
Sprawdzający:	mgr inż. Artur Ślusarczyk
Uprawnienia projektowe nr:	LBS/0001/P00M/06
PRZEKRÓJ POPRZECZNY DROGI	SKALA 1:50
	1:25
	kwiecień 2011
	kwiecień 2011
	kwiecień 2011
	kwiecień 2011
Nr rys. 5	kwiecień 2011