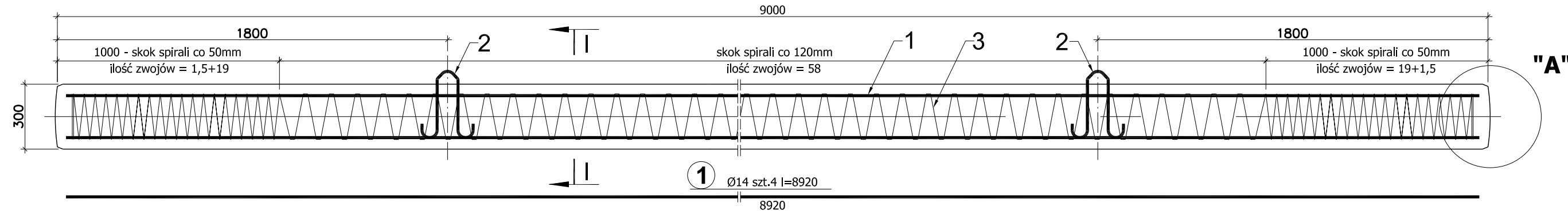
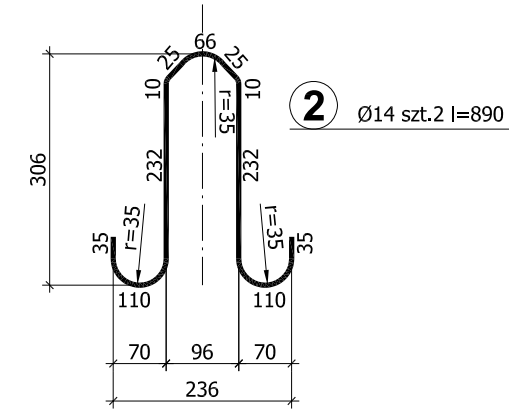


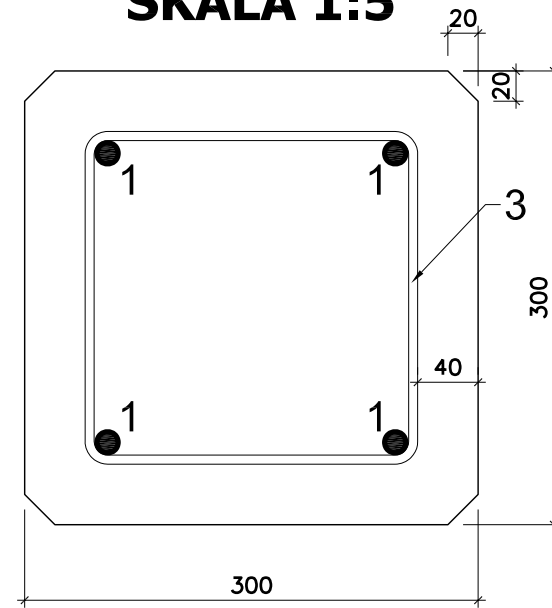
**ZBROJENIE PALA 300x300 L=9,0m SZT. 20
SKALA 1:20**



**HAK
SKALA 1:10**



**PRZEKRÓJ I-I
SKALA 1:5**



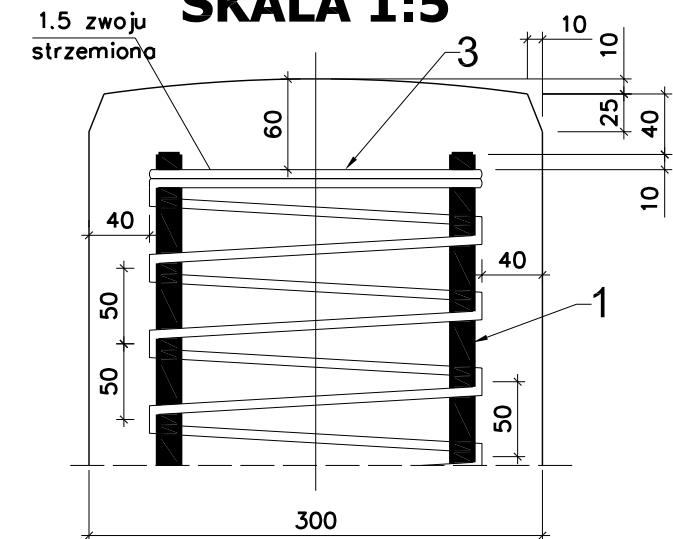
ZESTAWIENIE STALI

Nr	Ø [mm]	Ilość sztuk	Dł.poj.pręta [mb]	Razem mb STAL BSt500S		
				Ø6	Ø14	Ø14
1	14	4	8,92			35,68
2	14	2	0,89		1,78	
3	6	1	85,30	85,30		
Ogółem mb wg średnicy stali				85,30	1,78	35,68
Ciężar 1mb [kG]				0,222	1,210	1,210
Ciężar wg Ø [kG]				19,0	2,2	43,2
Ciężar wg gatunków stali [kG]				21,2		43,2
Ciężar ogółem [kG]					64,4	

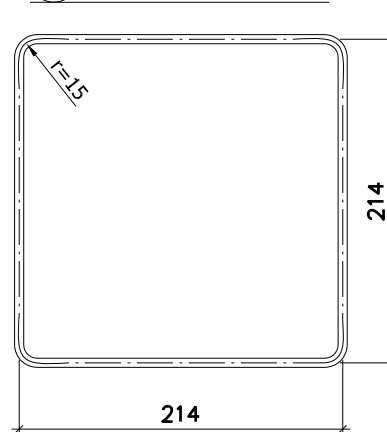
**BETON - B 50 V=0,810m³
CIĘŻAR PALA - Q=22 [kN]**

- Uwaga :**
1.Wymiary prętów podano po ich osi
2.Wszystkie wymiary podano w [mm]

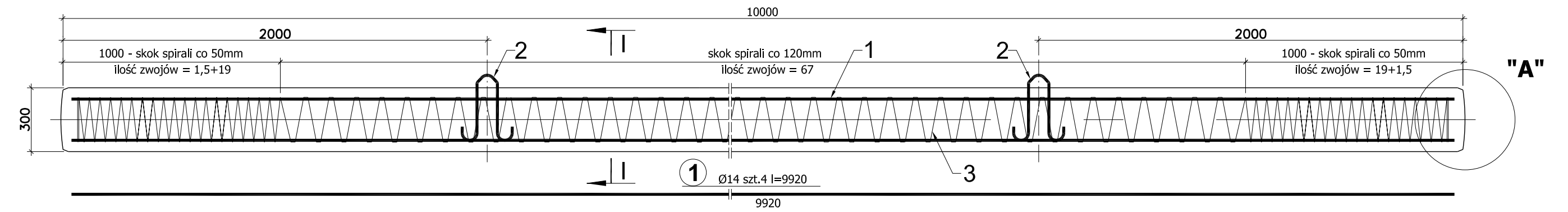
**SZCZEGÓŁ "A"
SKALA 1:5**



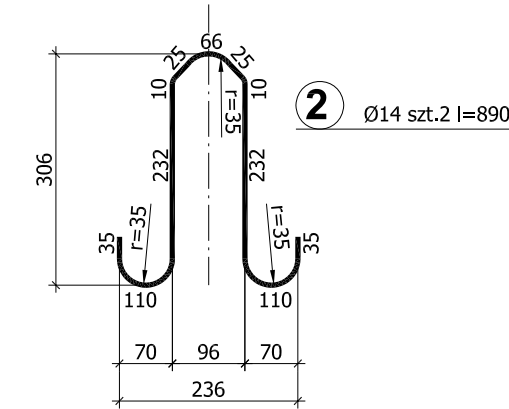
3 spirala Ø6 szt.1 lc=85,30m



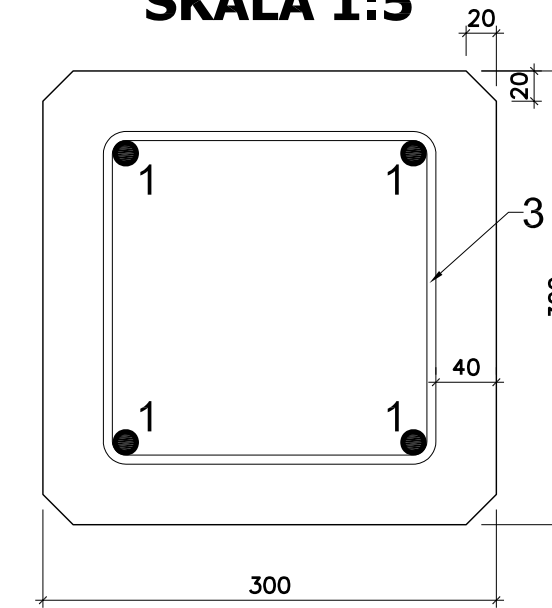
**ZBROJENIE PALA 300x300 L=10,0m SZT. 20
SKALA 1:20**



**HAK
SKALA 1:10**



**PRZEKRÓJ I-I
SKALA 1:5**



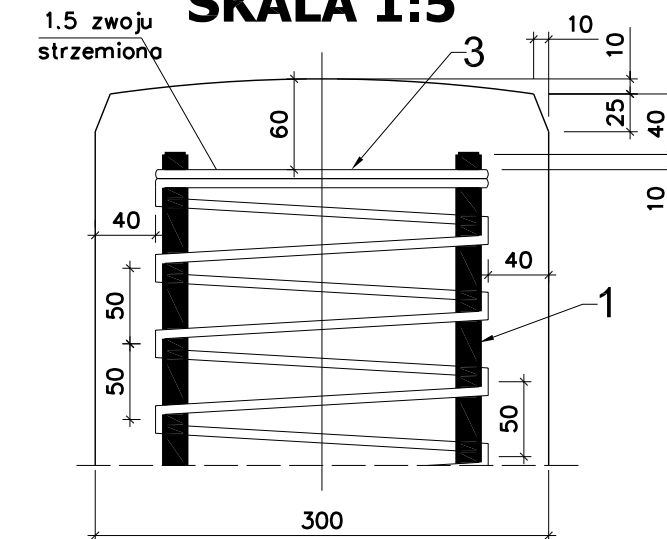
ZESTAWIENIE STALI

Nr	Ø [mm]	Ilość sztuk	Dł.poj.pręta [mb]	Razem mb STAL BSt500S		
				Ø6	Ø14	Ø14
1	14	4	9,92			39,68
2	14	2	0,89		1,78	
3	6	1	93,08	93,08		
Ogółem mb wg średnicy stali				93,08	1,78	39,68
Ciężar 1mb [kG]				0,222	1,210	1,210
Ciężar wg Ø [kG]				20,7	2,2	48,1
Ciężar wg gatunków stali [kG]				22,9		48,1
Ciężar ogółem [kG]					71,0	

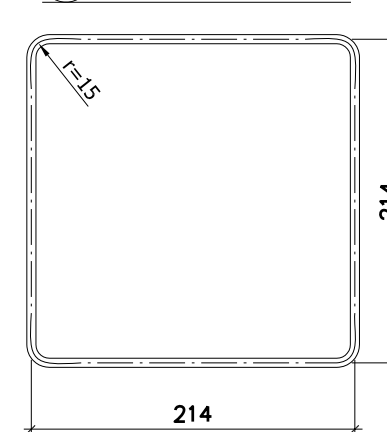
**BETON - B 50 V=0,900m³
CIĘŻAR PALA - Q=25 [kN]**

- Uwaga :**
1.Wymiary prętów podano po ich osi
2.Wszystkie wymiary podano w [mm]

**SZCZEGÓŁ "A"
SKALA 1:5**



3 spirala Ø6 szt.1 lc=93,08m



Biuro Projektów Dróg i Mostów "PRODIM"

mgr inż. Andrzej Szewczyk
ul. Garbarska 5, 67-100 Nowa Sól
tel. 068-387-55-13 kom. 601-96-80-88

Stanowisko	Imię i nazwisko	Nr uprawnień	Specjalność	Data	Podpis
Projektant:	mgr inż. Andrzej Szewczyk	3/04/ZG	mosty	06.2011	
Opracował:	inż. Sylwester Kita			06.2011	
Sprawdzający:	Antoni Sosnowski	88/76/ZG	konstr. inż.	06.2011	

Nazwa opracowania:			
ODBUDOWA MOSTU NA KANALE RÓW KRZYCKI LEŻĄCEGO W CIĄGU DROGI POWIATOWEJ NR 1027F W KM 4+100			
Nazwa rysunku	Branża	Skala	Nr rysunku
ZBROJENIE PALI FUNDAMENTOWYCH	mostowa	1:25 1:10 1:5	13