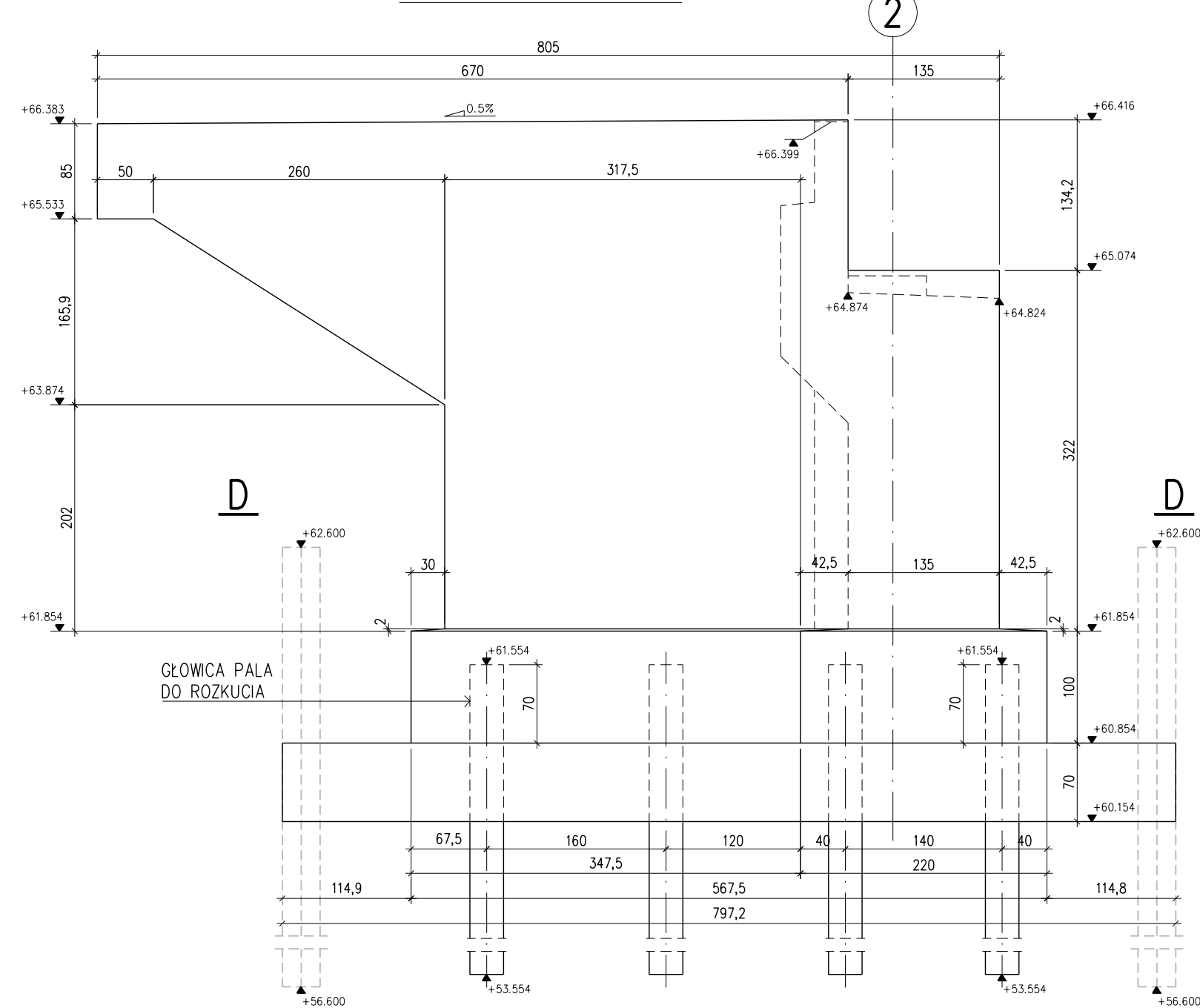
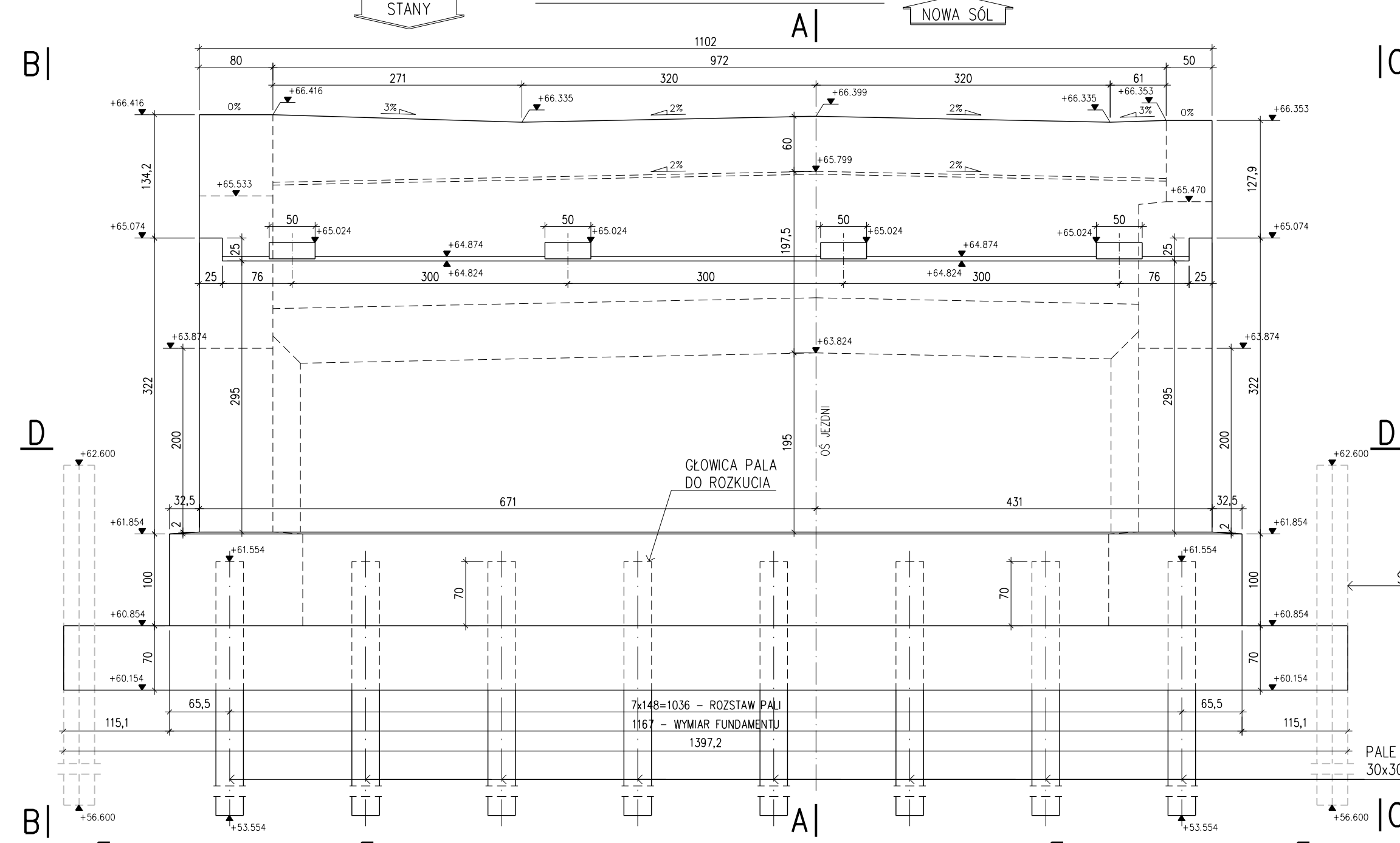


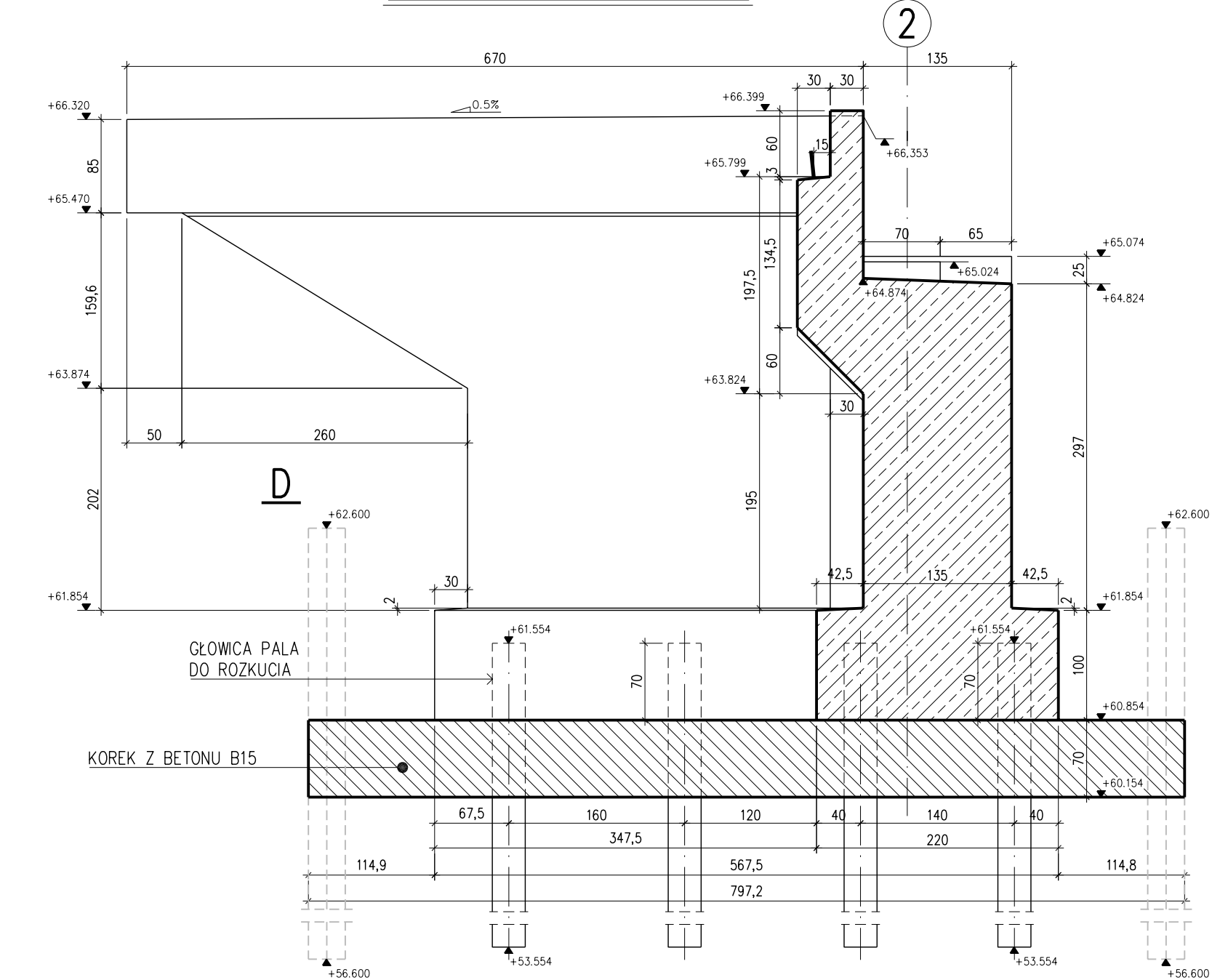
WIDOK B-B



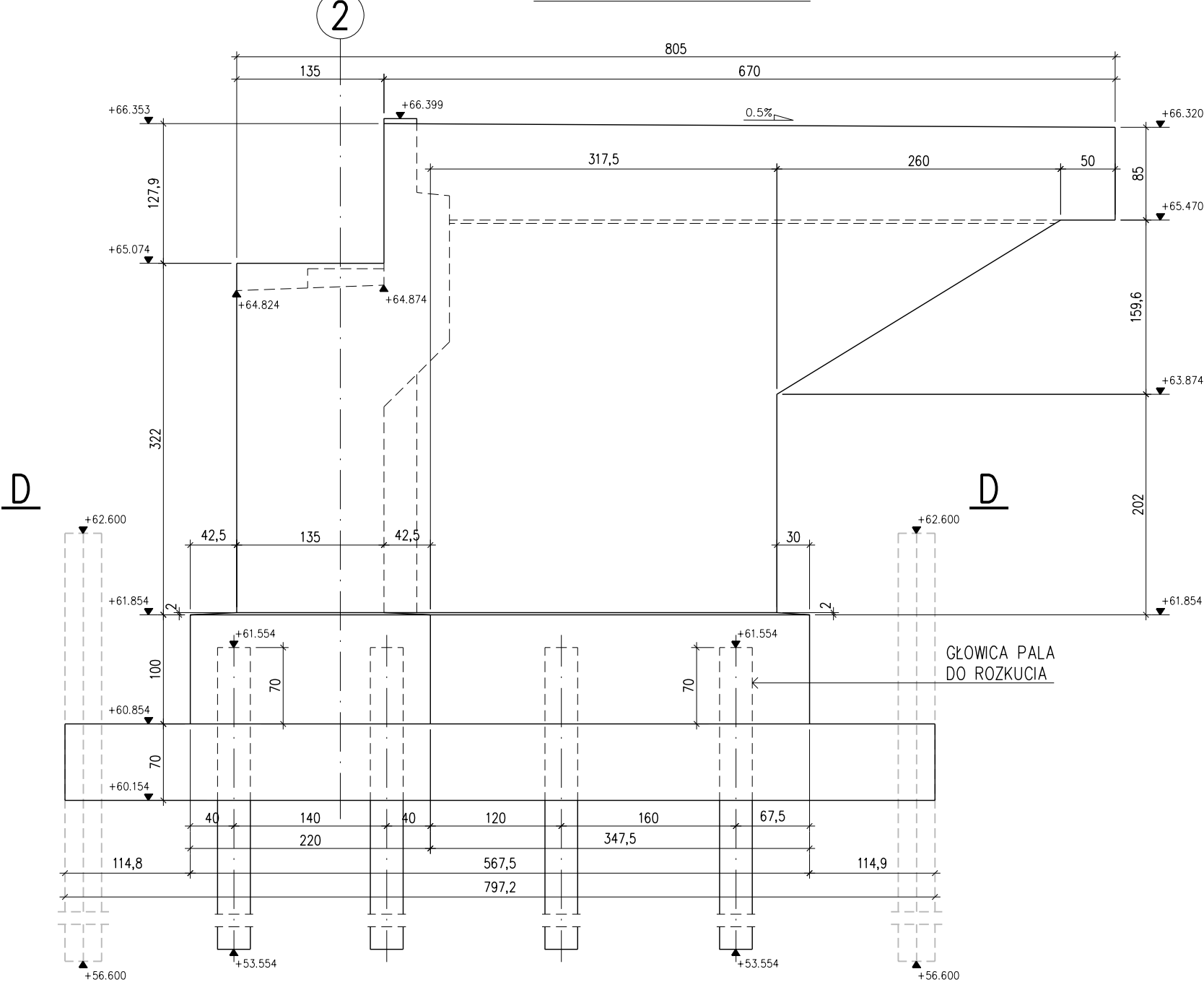
WIDOK Z PRZODU



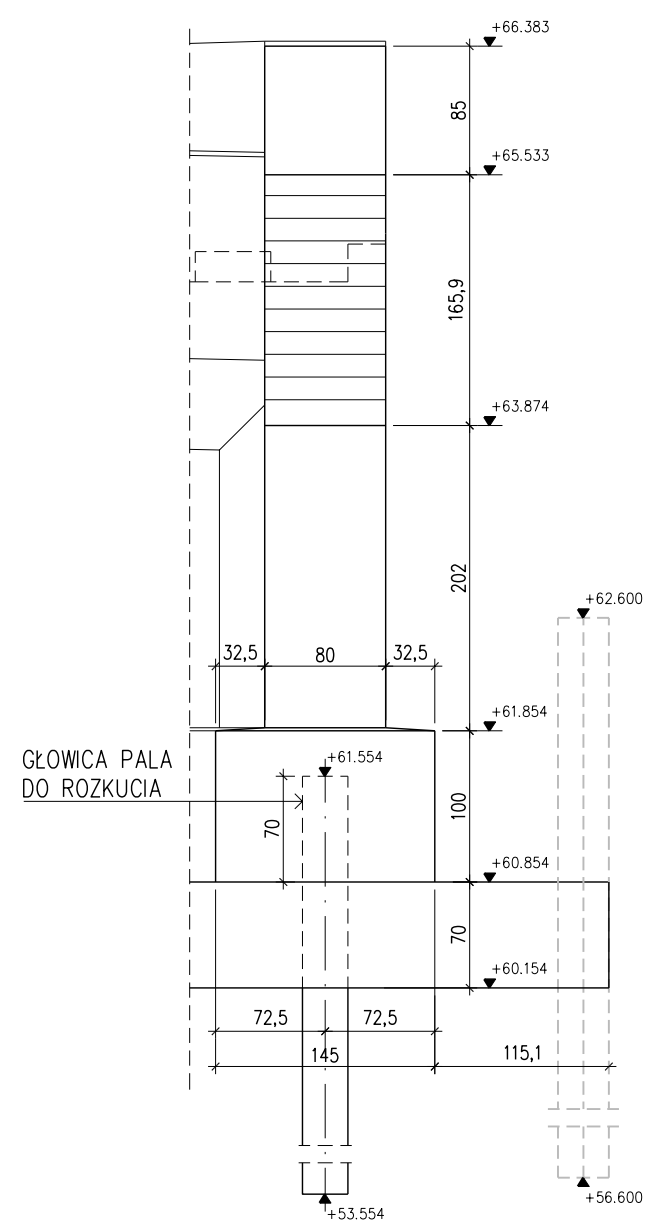
PRZEKRÓJ A-A



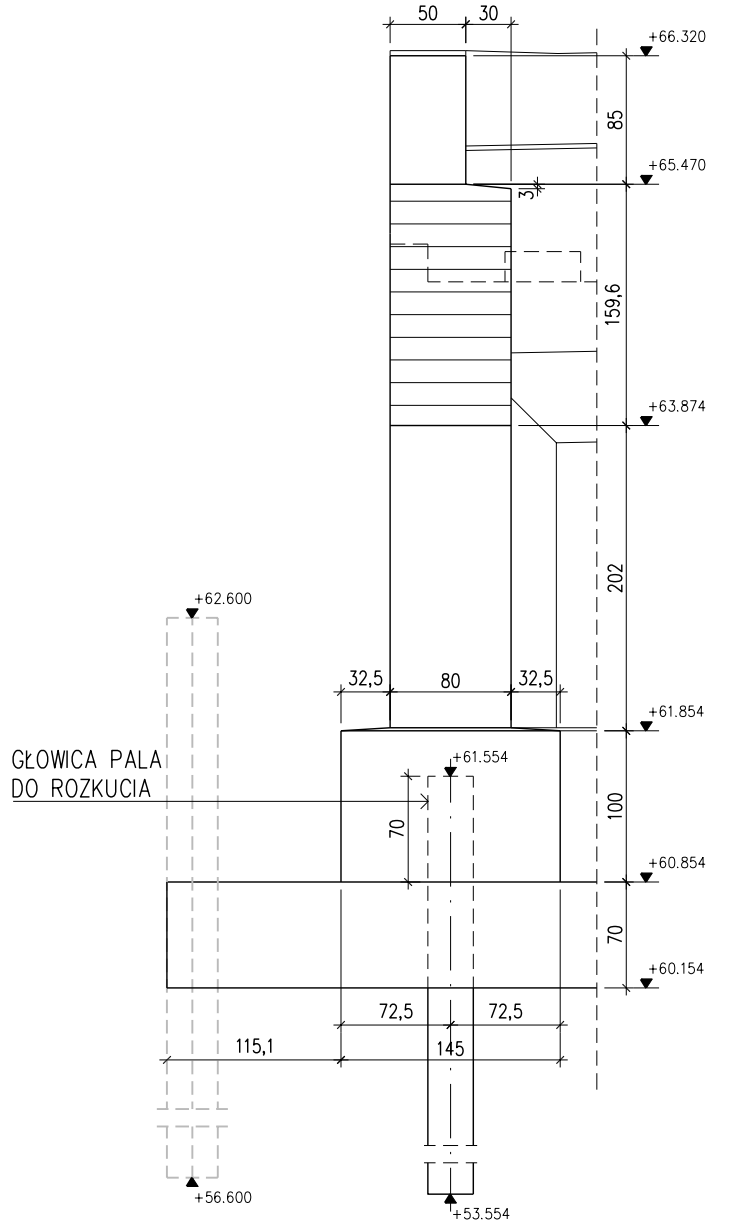
WIDOK C-C



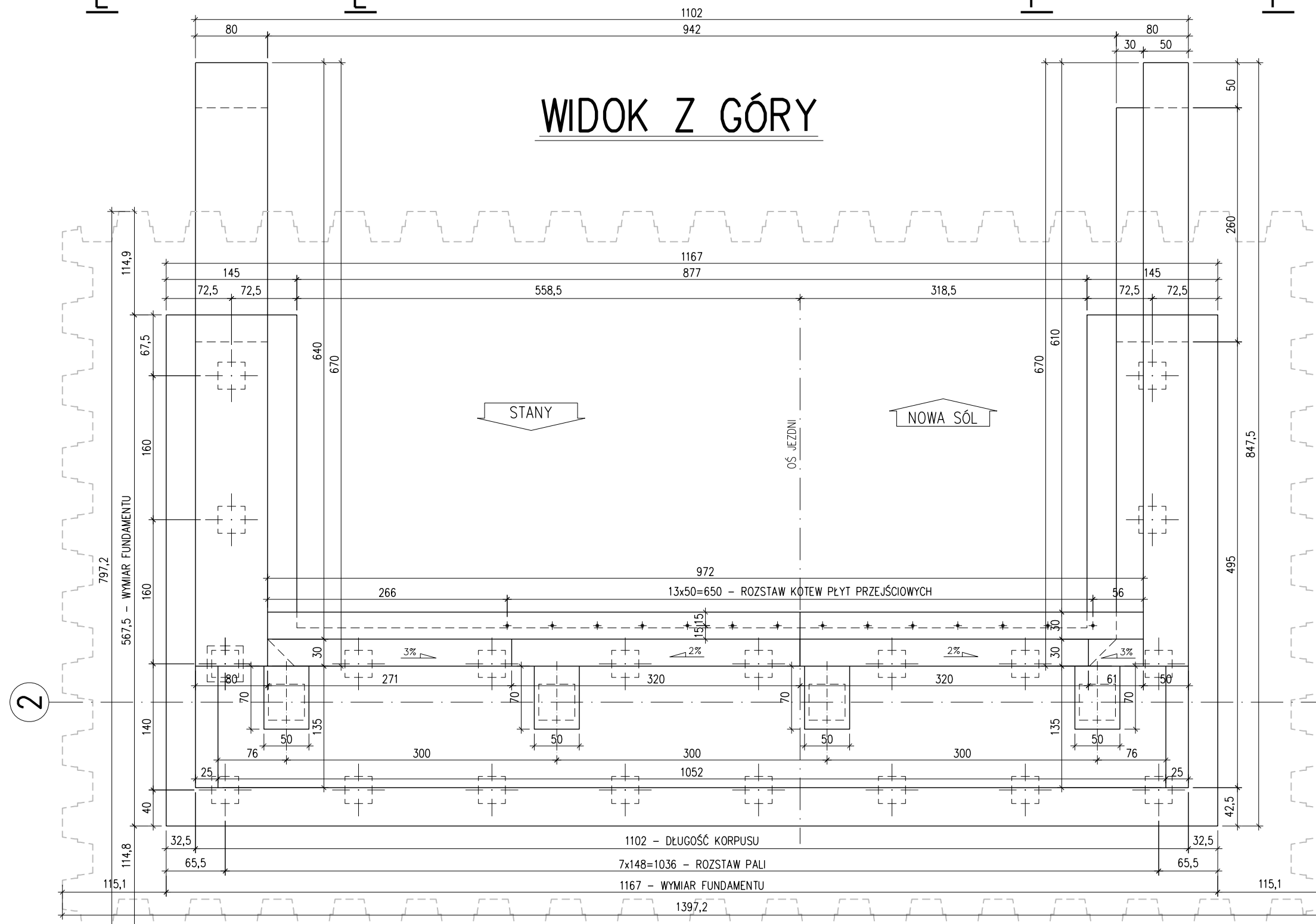
WIDOK E-E



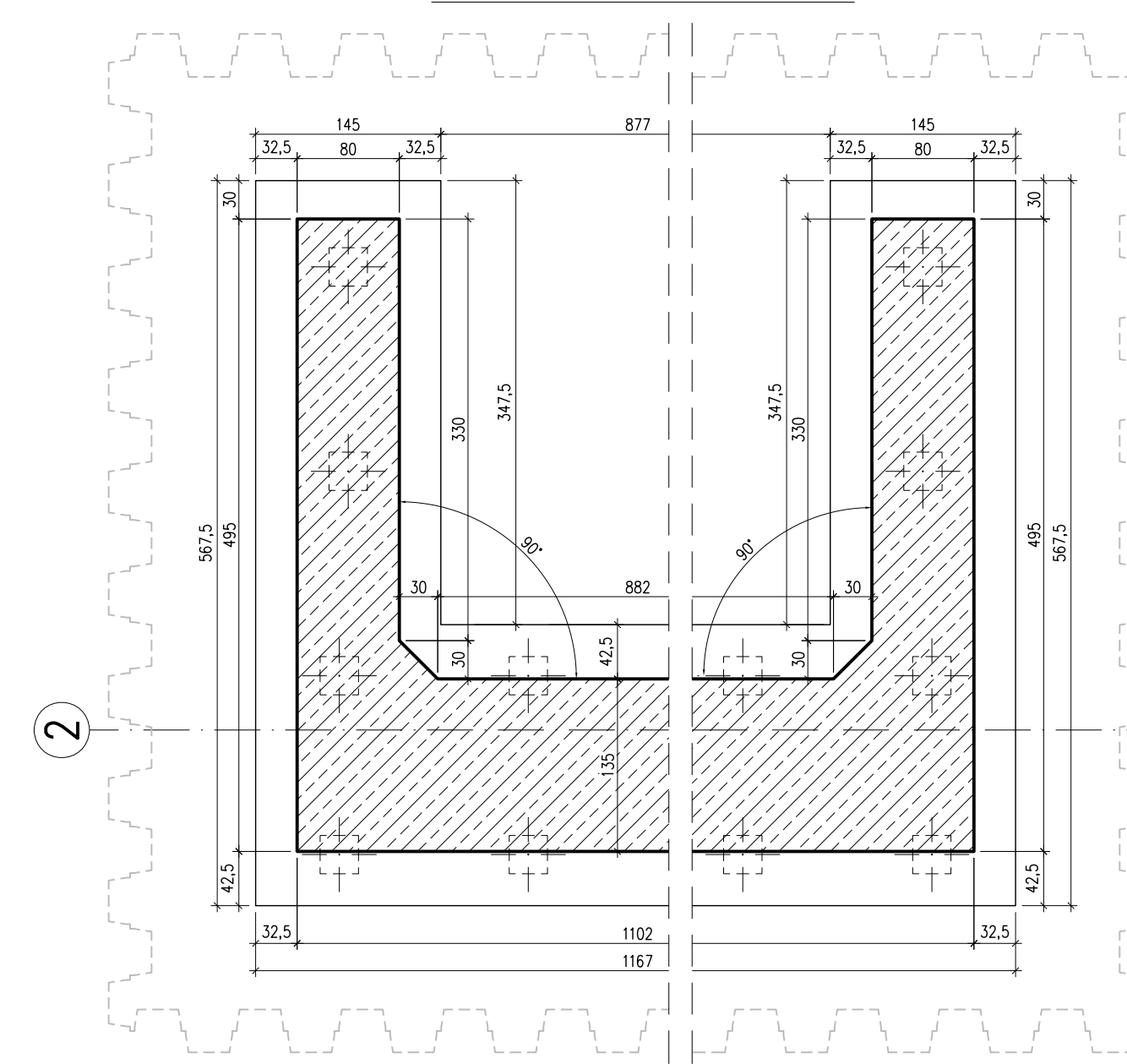
WIDOK F-F



WIDOK Z GÓRY



PRZEKRÓJ D-D



**PRODIM** **Biuro Projektów Dróg i Mostów "PRODIM"**  
 mgr inż. Andrzej Szewczyk  
 ul. Garbarska 5, 67-100 Nowa Sól  
 tel. 068-387-55-13 kom. 601-96-80-88

Stanowisko	Imię i nazwisko	Nr uprawnień	Specjalność	Data	Podpis
Projektant:	mgr inż. Andrzej Szewczyk	3/04/ZG	mosty	06.2011	
Opracował:	inż. Sylwester Kita			06.2011	
Sprawdzający:	Antoni Sosnowski	88/76/ZG	konstr. inż.	06.2011	

Nazwa opracowania:  
 ODBUDOWA MOSTU NA KANALE RÓW KRZYCKI  
 LEŻĄCEGO W CIĄGU DROGI POWIATOWEJ NR 1027F W KM 4+100

Nazwa rysunku	Branża	Skala	Nr rysunku
<b>RYSUNEK OGÓLNY PRZYZCÓLKA NR 2</b>	mostowa	1:50	<b>7</b>